

Schutzrohr Ø 12

für Fühler Ø 6 - 6.35

Artikel-Nr.

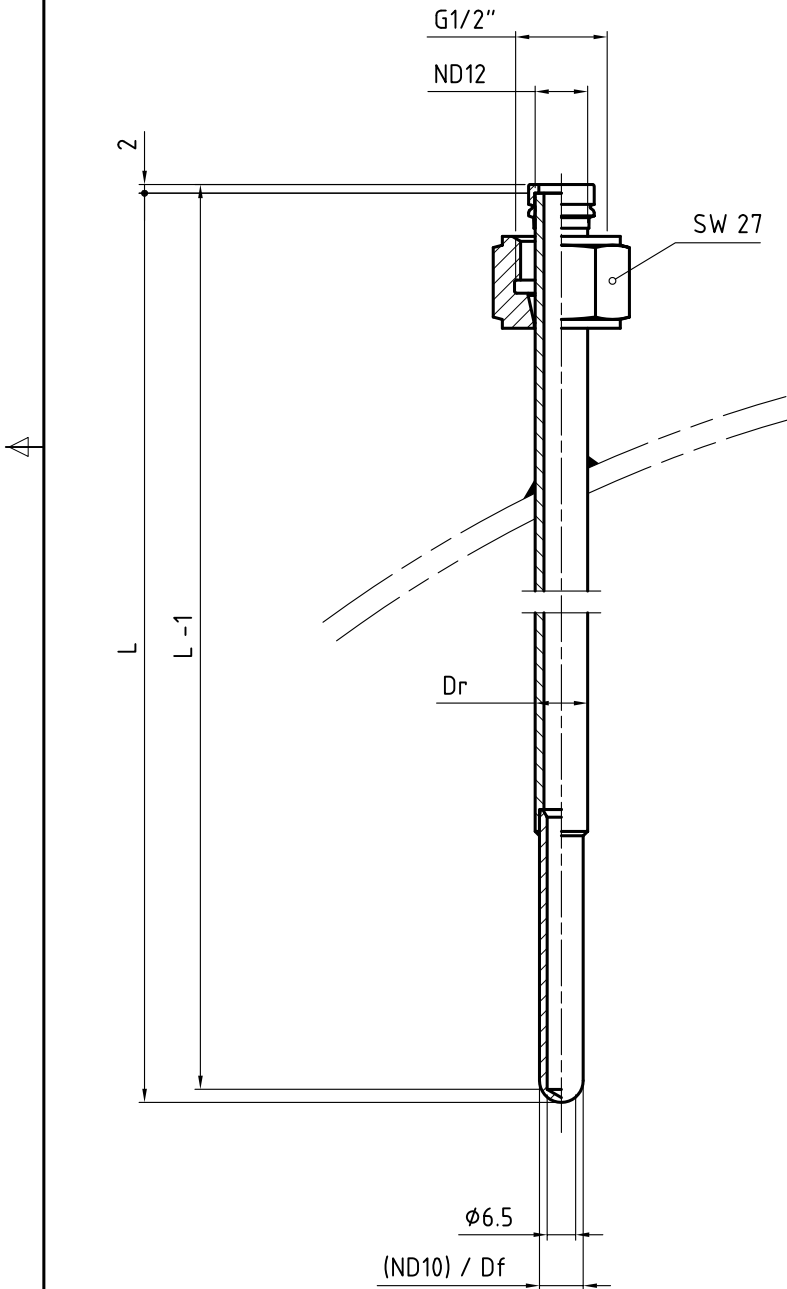
S06112   /

zum Einschweissen

S06112

Art.-Nr.-Schlüssel

Ausführung	zum Einschweissen										
Schutzrohr-Nenn-Ø ND	12										
Flanschcode	1	2	3	4	5	6	7	8	s		
Standardlänge L	132	162	227	267	327	357	387	477	507	607	
Sonderlänge L	<input type="text"/>										
Werkstoffcode	A	C	F	G	H	I	J	K	T		
Werkstoff	1.4435					Hast.C4					
Schutzrohr-Ø Dr	12					12					
Fühlerhülsen-Ø Df	10					9.53					



Firma	<input type="text"/>
Frau/Herr	<input type="text"/>
Tel.	<input type="text"/>
Fax	<input type="text"/>
e-mail	<input type="text"/>
Anfrage vom:	<input type="text"/>
Angebot vom:	<input type="text"/>
Bestellung-Nr.	<input type="text"/>
Projekt	<input type="text"/>
Werkstoff	<input type="text"/>
Anzahl	<input type="text"/>
Preis / Stk	<input type="text"/>

**air-jet ag**  
 Bündtenweg 34  
 CH - 4434 Hölstein

telefon : ++41 (0)61 951 13 75  
 fax : ++41 (0)61 951 13 76  
 e-mail : air-jet@datacomm.ch  
 www.air-jet.net

**AJ.SR.4.51.0**

	Datum	Name
Bearb.	17.03.2006	HaRi
Dateiname	AJ.SR.4.51.0.dwg	