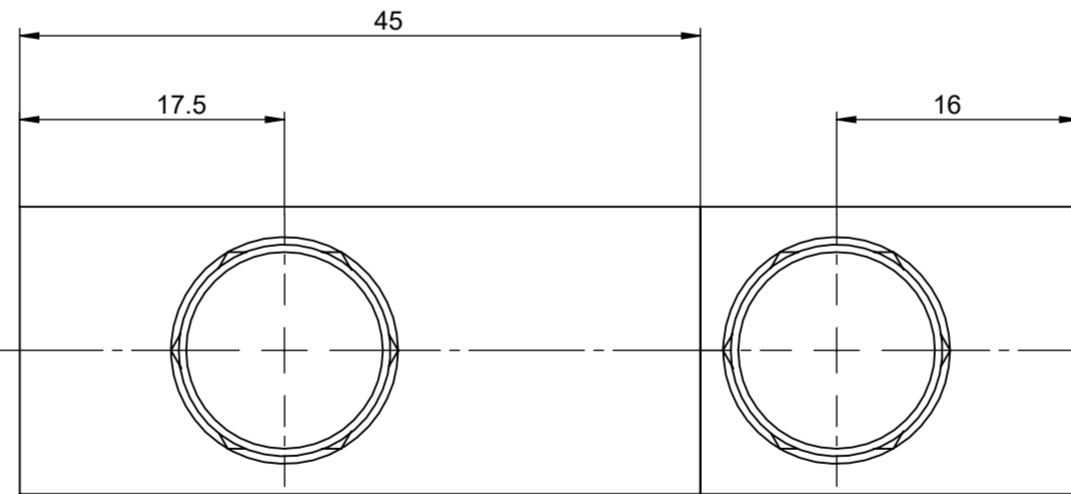
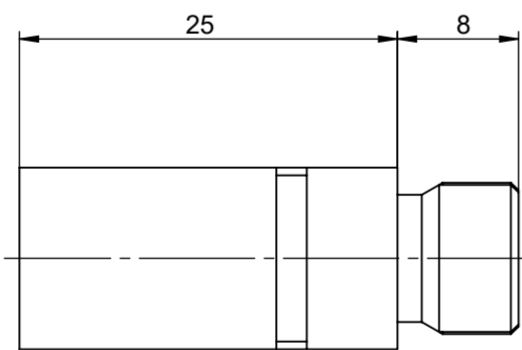
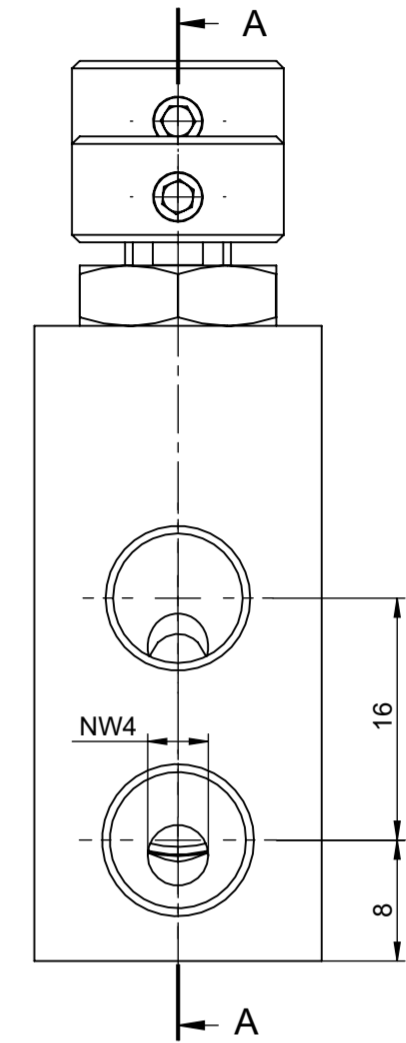
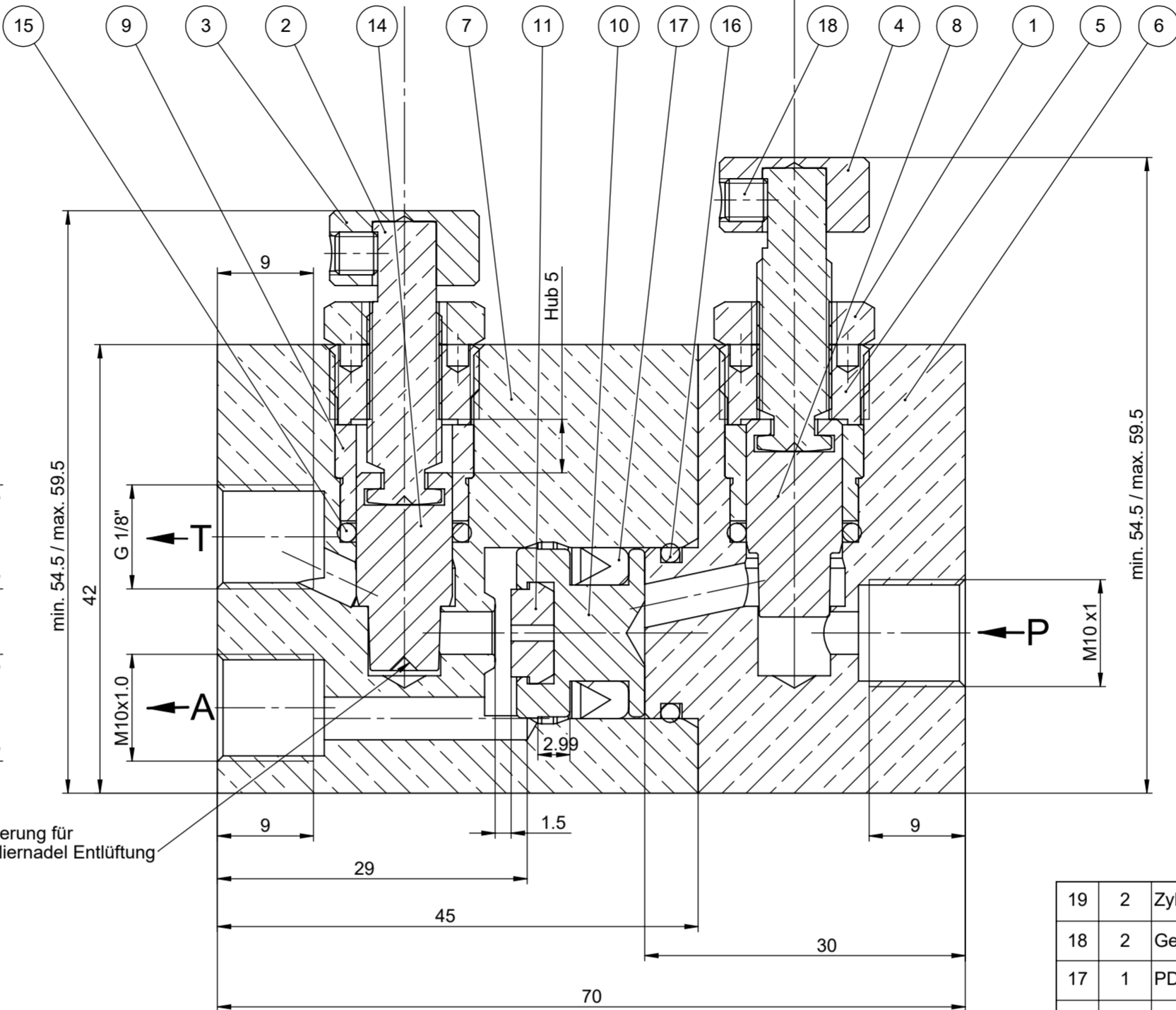
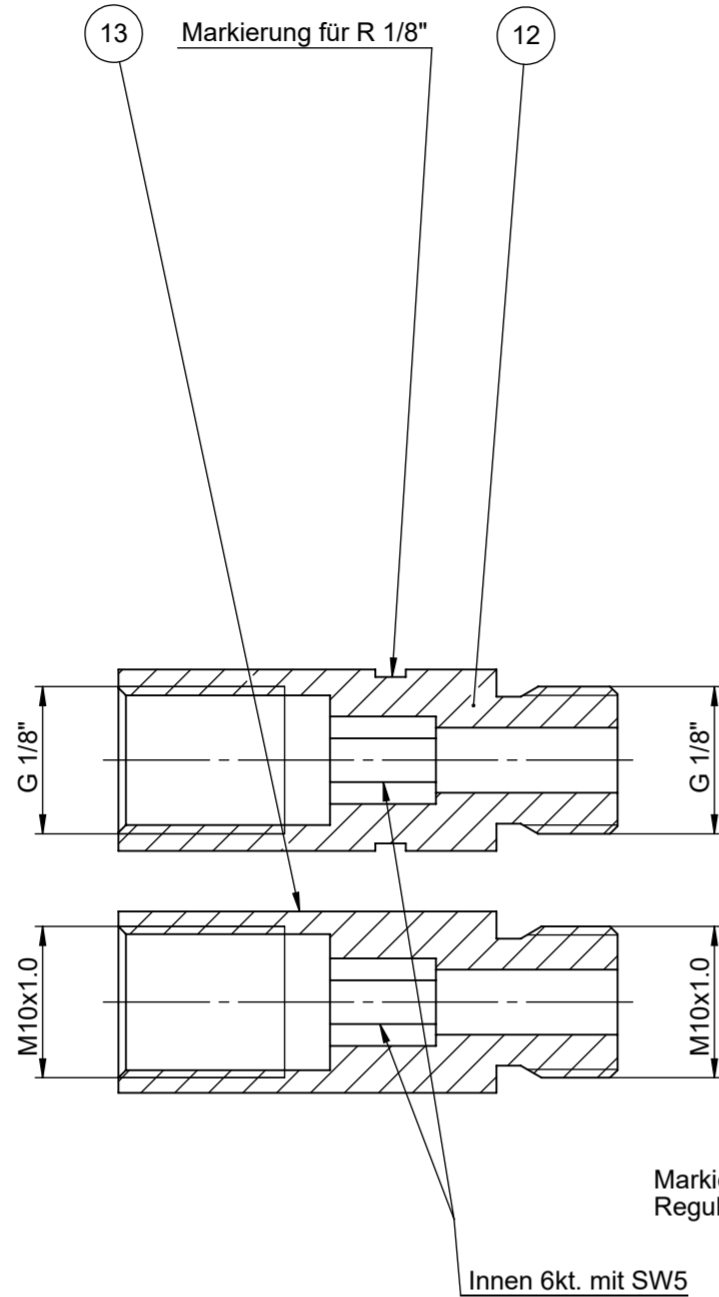
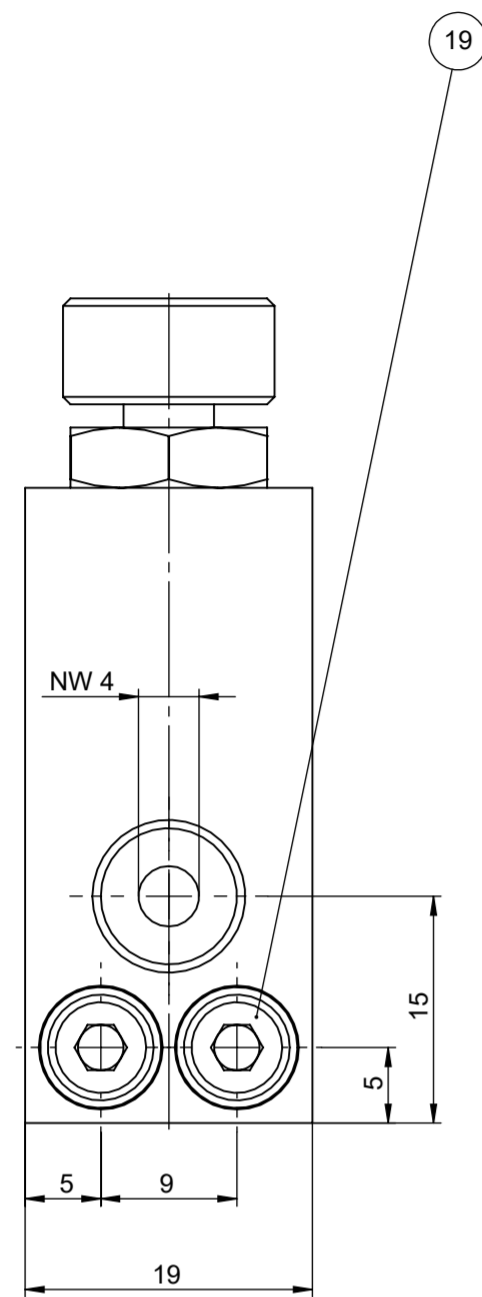


SCHNITT A-A

roter Rändelgriff
Regulierung der Entlüftung
(Schliessgeschwindigkeit)

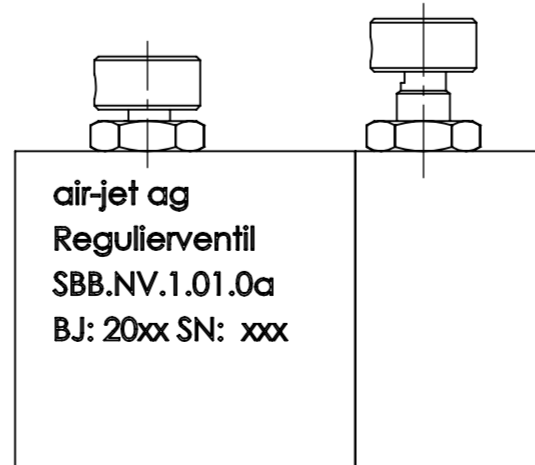
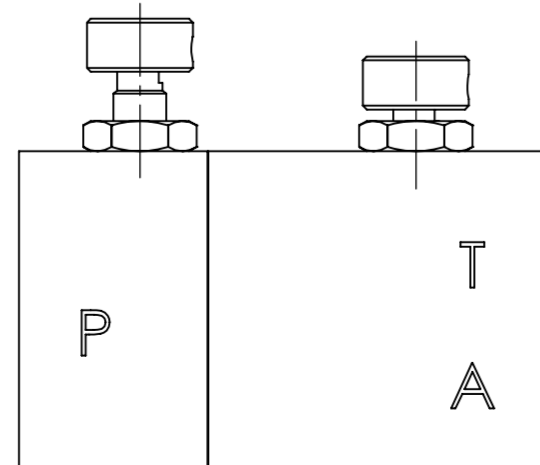
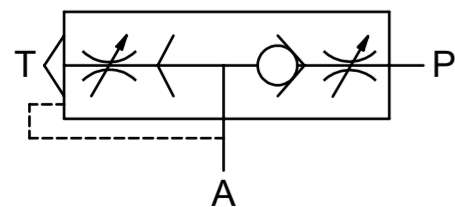
blauer Rändelgriff
Regulierung der Belüftung
(Öffnungsgeschwindigkeit)

Je nach Bedarf Pos. 12 oder Pos. 13
einschrauben und mit Loctite 586 sichern



Masstab 1:1

Masstab 1:1



air-jet ag
Reguliventil
SBB.NV.1.01.0a
BJ: 20xx SN: xxx

19	2	Zyl-Schr In-6kt	DIN 912 M4 x 30	A2	513860100	
18	2	Gew-Sti	DIN 913 M4 x 4	A2	513920000	
17	1	PDF-Kolbendichtung Profil E4	16 x 9 x 5	NBR	E4 1609 N3578	Parker Prädifa
16	1	O-Ring	D12.42 x 1.78	NBR 70 Sh		
15	2	O-Ring	D9.25 x 1.78	NBR 70 Sh		
14	1	Regulirnadel Entlüftung		1.4305 (X10CrNiS18-8)	SBB.NV.3.11.0	Air-Jet AG
13	1	Verlängerungsadapter M10 x 1		1.4305 (X10CrNiS18-8)	SBB.NV.3.10.0	Air-Jet AG
12	1	Verlängerungsadapter G1/8"		1.4305 (X10CrNiS18-8)	SBB.NV.3.09.0	Air-Jet AG
11	1	Flachdichtung gedreht		NBR 85 Sh	SBB.NV.3.08.0	Air-Jet AG
10	1	Kolben		AW-6026 (AlMgSi1) blau elox. 15-20 my	SBB.NV.3.07.0	Air Jet AG
9	2	Lagerbüchse		2.0401 (CuZn39Pb3 Ms58)	SBB.NV.3.05.0	Air Jet AG
8	1	Regulirnadel Belüftung		1.4305 (X10CrNiS18-8)	SBB.NV.3.03.0	Air-Jet AG
7	1	Reguliventil Austrittskörper		2.0401 (CuZn39Pb3 Ms58)	SBB.NV.3.02.0	Air Jet AG
6	1	Reguliventil Eintrittskörper		2.0401 (CuZn39Pb3 Ms58)	SBB.NV.3.01.0	Air Jet AG
5	2	Mutter M14 x 1 nachbearbeitet	AJ.NV.3.01.0	2.0401 (CuZn39Pb3 Ms58)	AJ.NV.3.10.0	Air-Jet AG
4	1	Rändelgriff nachbearbeitet	AJ.NV.3.05B.0	3.2315 (AlMgSi1) blau elox. 15-20 my	AJ.NV.3.09B.0	Air-Jet AG
3	1	Rändelgriff nachbearbeitet	AJ.NV.3.05C.0	3.2315 (AlMgSi1) brandrot elox. 15-20 my	AJ.NV.3.09C.0	Air-Jet AG
2	2	Ms-Spindel Typ T, M7 x 0.5 für Griff D6		2.0401 (CuZn39Pb3 Ms58)	AJ.NV.3.08.0	Air Jet AG
1	2	Kontermutter	M7 x 0.5	2.0401 (CuZn39Pb3 Ms58)	AJ.NV.3.03.0	Air-Jet AG
Pos.	Anz.	Stückname	Norm	Werkstoff	Teilenummer	Lieferant

				Datum	Name	Masstab
				Bearbeiter	13.12.2019	RG
				Geprüft	19.12.2019	TS
					19.12.2019	TS
a		Regulirnadel neu 2 Positionen (8 + 14), Pos. 12 + 13 neu	19.06.2020	RG	Ursprung	2:1
Zust.		Änderung	Datum	Name	Ersatz für	Anzahl Blatt
						2
						Blatt-Nr.
						1
Air-Jet AG		Gewicht		Werkstoff		Div.
Bündtenweg 34		430g		430g Druckdatum		11.01.2022 Auftrags-Nr.
CH-4434 Hölstein						
Tel. +41(0)61 951 13 75						
www.air-jet.ch						
Reguliventil			SBB.NV.1.01.0a			A2