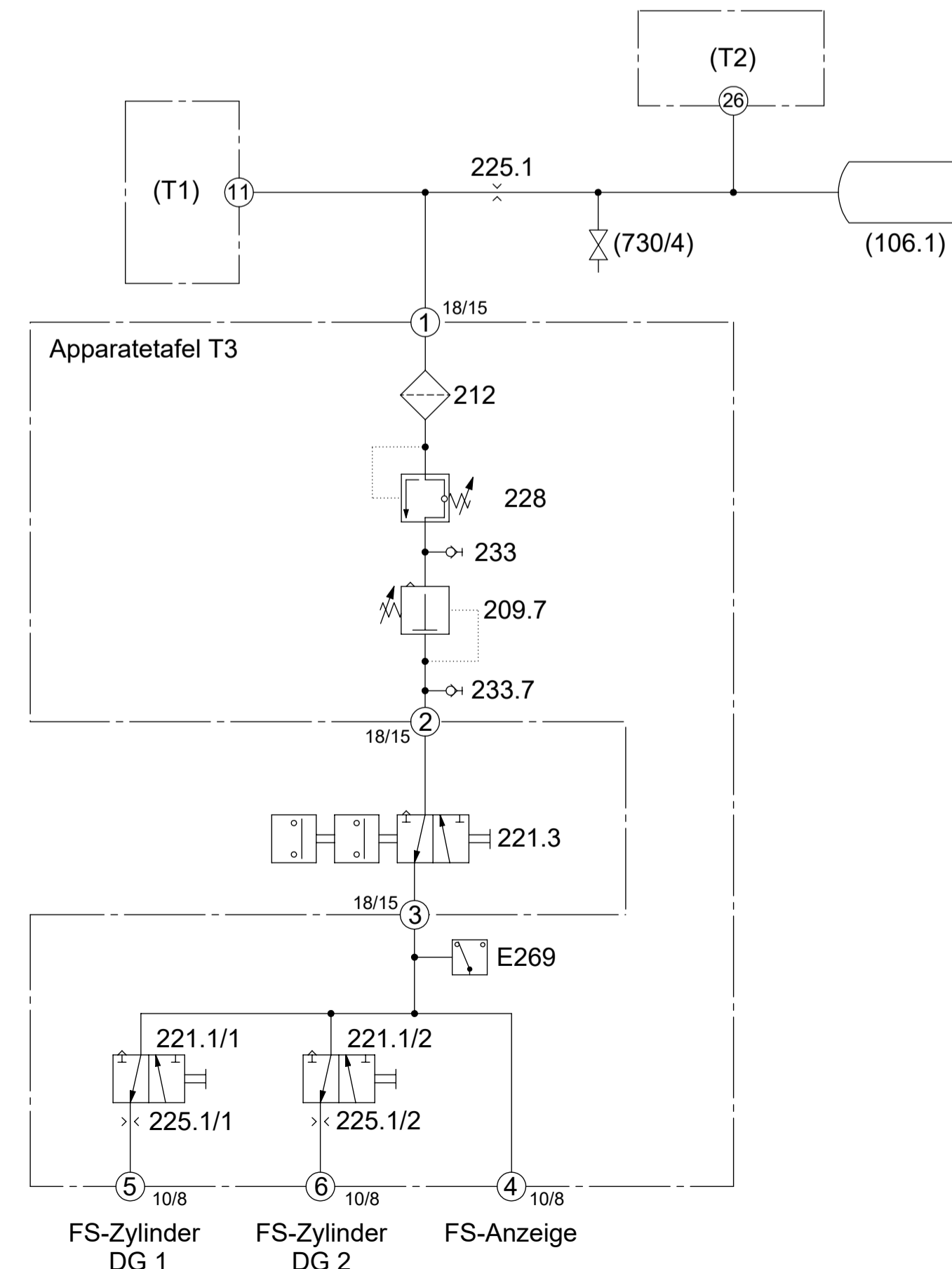
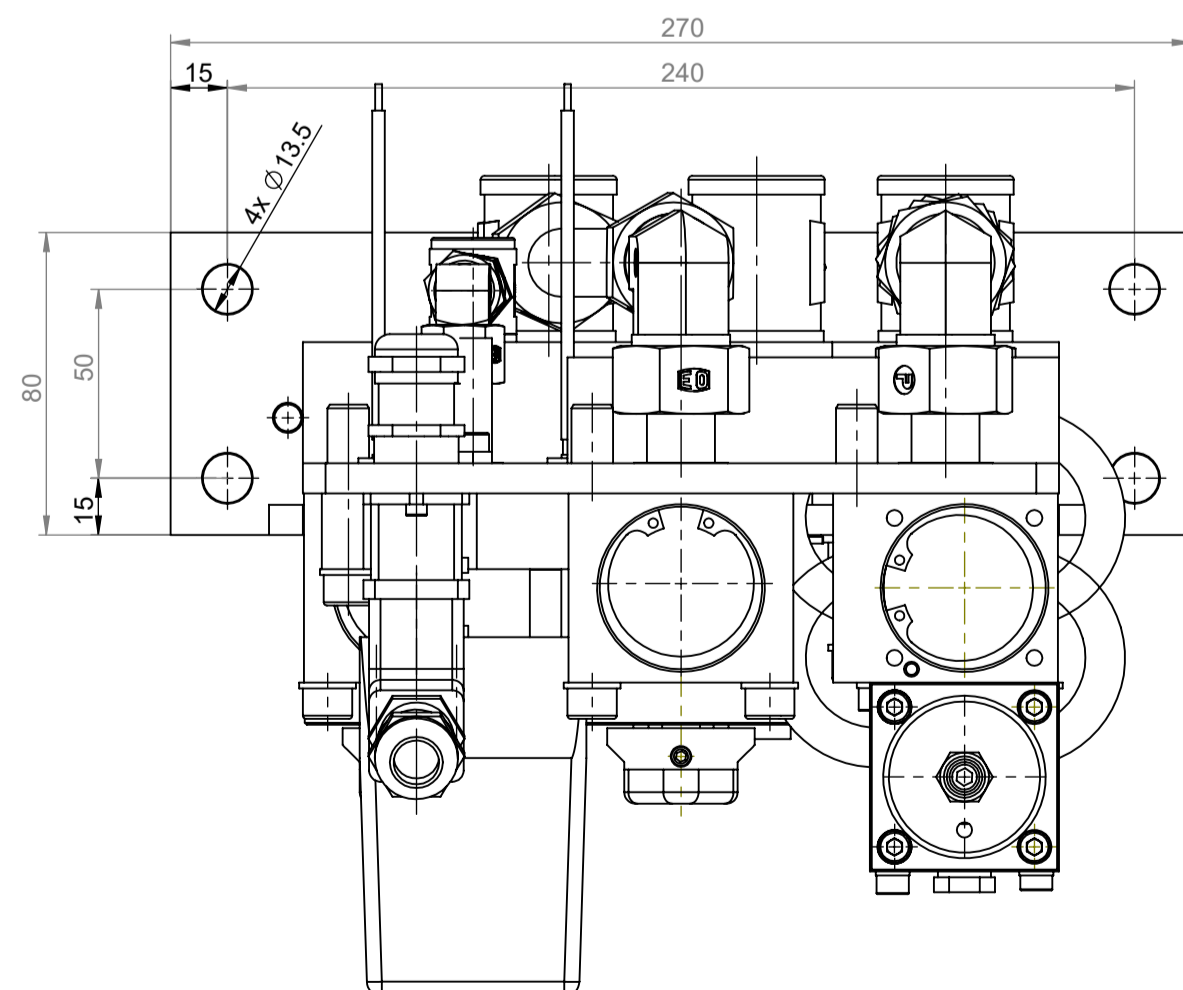


Pos.	Ventil	Voreinstellung
E269	Druckwächter	Ein >5.0 bar, Aus <4.5 bar
209.7	Druckregler	P, einstell 5.5 bar
228	Überströmventil	P, öffnend 4.8 bar



Zust.		Datum		Name		Massstab	
	Bearbeiter	15.05.2013		DaMu			1:2
	Geprüft						
Zust. Änderung		Datum		Name		Anzahl Blatt	
							1
Baugruppenname		Gewicht		Ursprung		Blatt-Nr.	
Apparattafel T3	Lg.-Nr.-RhB	15486.07g	Druckdatum	11.01.2022	Auftrags-Nr.		1
Air-Jet AG		Ersetzung für		Werkstoff		Div.	
Bündtenweg 34							
CH-4434 Hölstein							
Tel. +41(0)61 951 13 75							
www.air-jet.ch							
Apparattafel T3				RB.VT1751.1.01.0		A1	