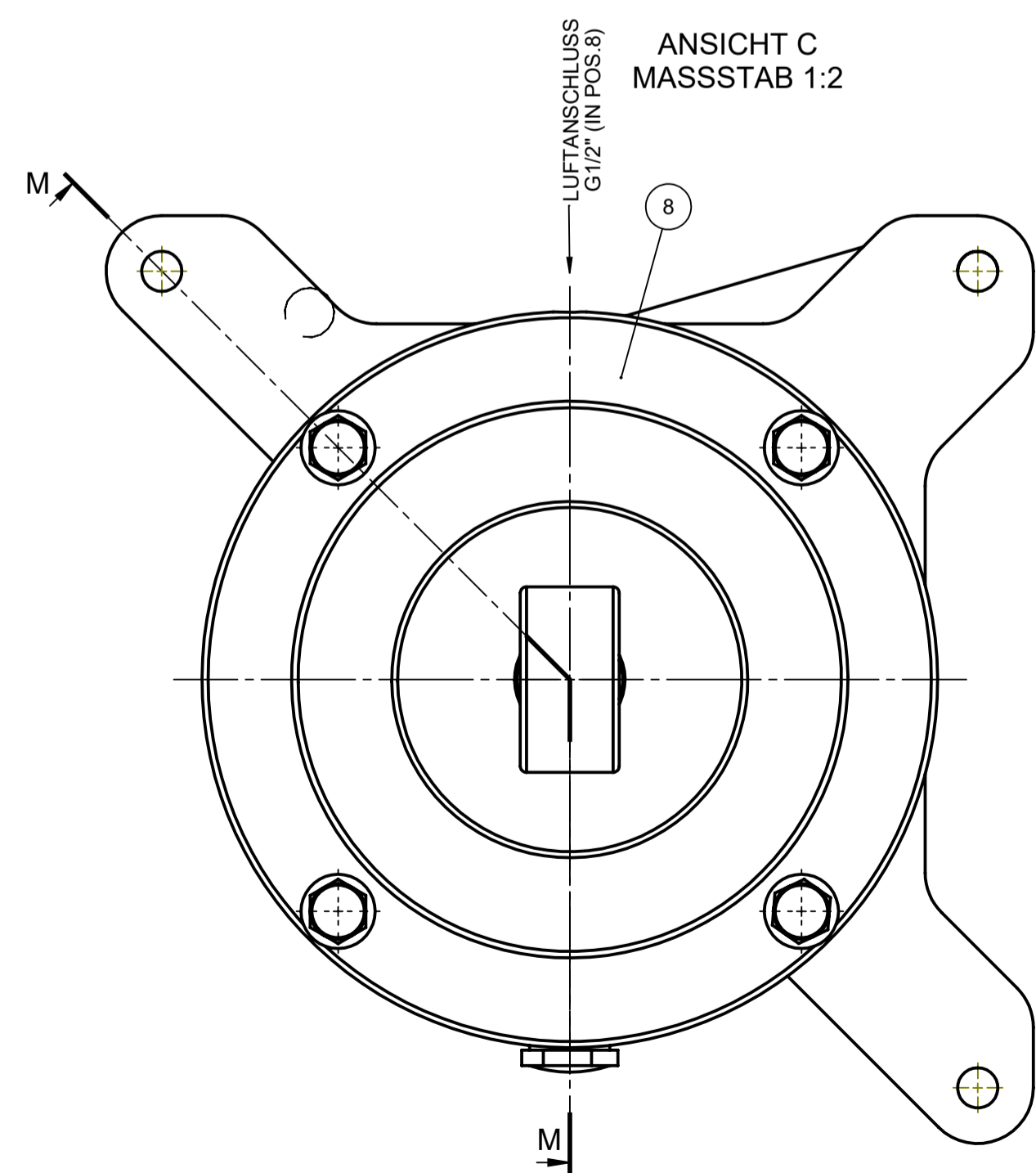
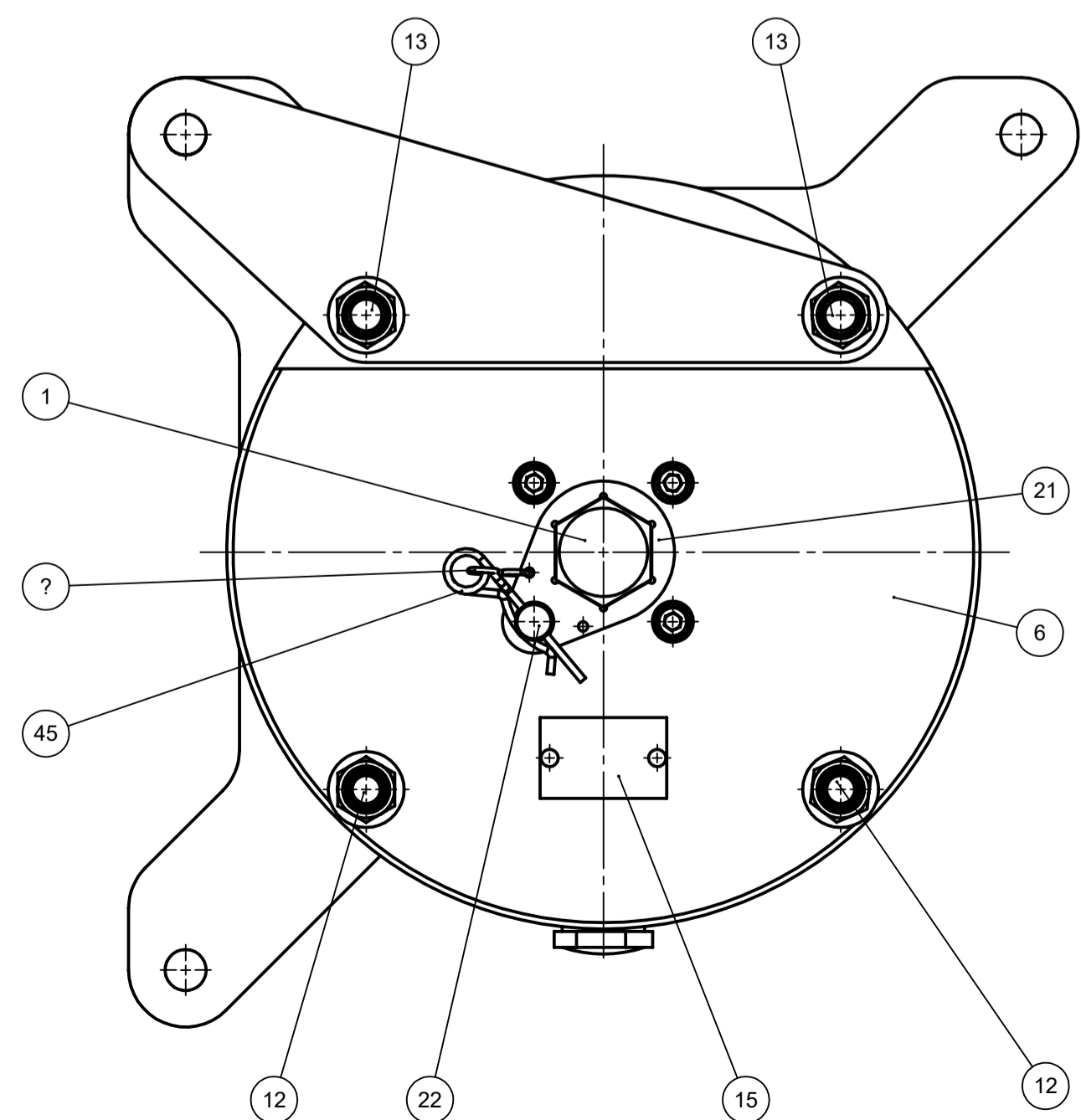


ANSICHT B
(MASSSTAB 1:2)

ANSICHT C
MASSSTAB 1:2

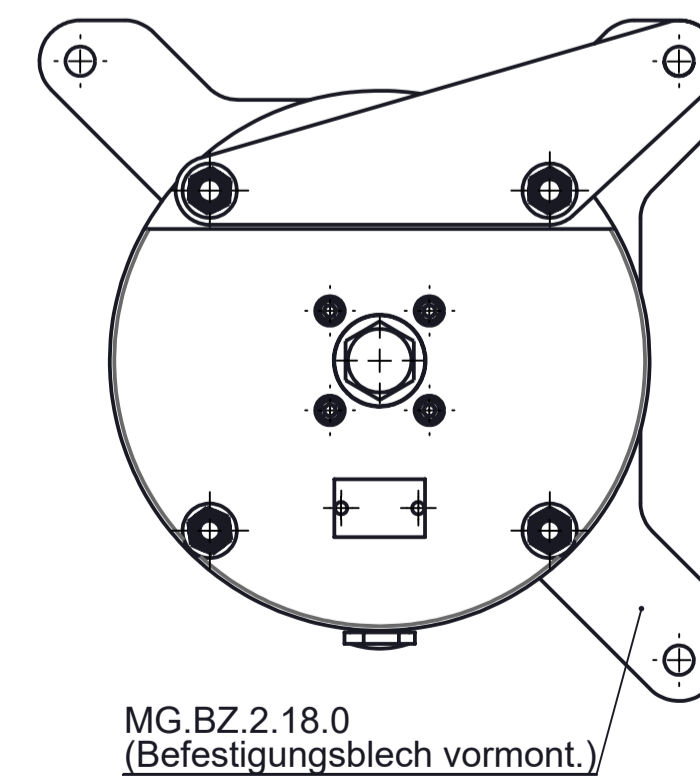
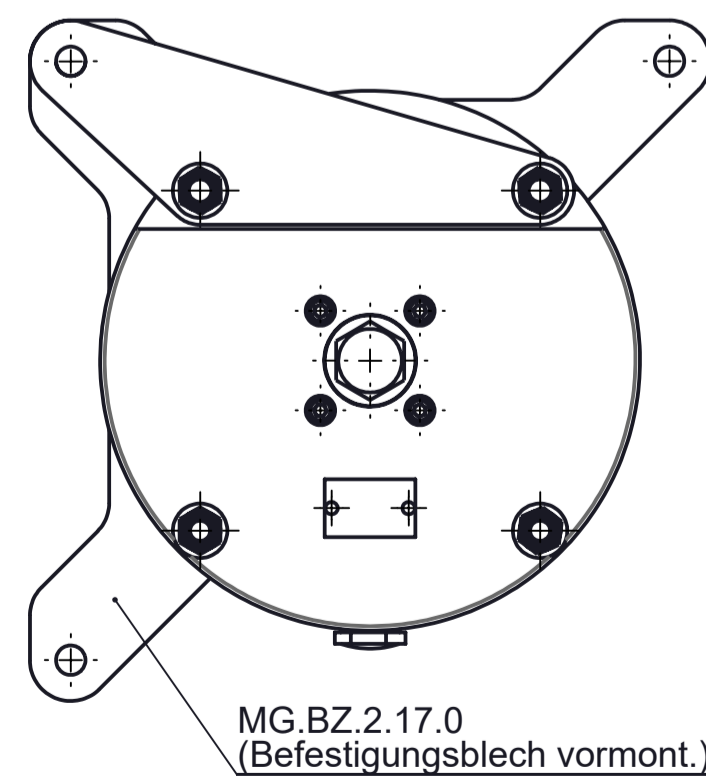


Es gibt 2 verschiedenen Bauweisen

Für die Ausrichtung der Bauteile sind diese Darstellungen massgebend.

Variante 1 (ungerade Seriennummern 1, 3, etc.)
(Lg.-Nr.-RhB: 861294)

Variante 2 (gerade Seriennummern 2, 4, etc.)
(Lg.-Nr.-RhB: 8612940)



		Datum	Name	Massstab
		06.12.2011	DaMu	1:1
		16.09.2014	TS/Fert.I.O.	
Ob	Pos. 21, 22 ff. Sicherungsblech	16.09.2014	TS/Fert.I.O.	
Oa	Dok.-Nr. MG.BZ.1.10.0a neu. (Alt: MG.BZ.0.10.0)	07.11.2013	DaMu	Ursprung
Zust.	Änderung	Datum	Name	Ersatz für
Air-Jet AG		Gewicht	26458.60g	Druckdatum
Bündtenweg 34		11.01.2022		Auftrags-Nr.
CH-4434 Hölstein				Werkstoff
Tel. +41(0)61 951 13 75				Div.
www.air-jet.ch		Zahnradbremszylinder		MG.BZ.1.10.0b
				A1