

Air-Jet AG
 Engineering und Mechanik
 CH-4434 Hölstein
 www.air-jet.ch

Auftragsnummer 17146
 Baujahr 2017

Auslegungs- und Betriebsdaten:
 min./max. zul. Druck PS -1 / +0.2 bar
 min./max. zul. Temp. TS -20 / +120 °C
 Prüfdruck PT + 0.5 bar

Einstufung/ Auslegungs- und Prüfgrundlagen:
 Ausführung nach: DIN-Regelwerk / AD 2000 / DGRL 97/23/EG

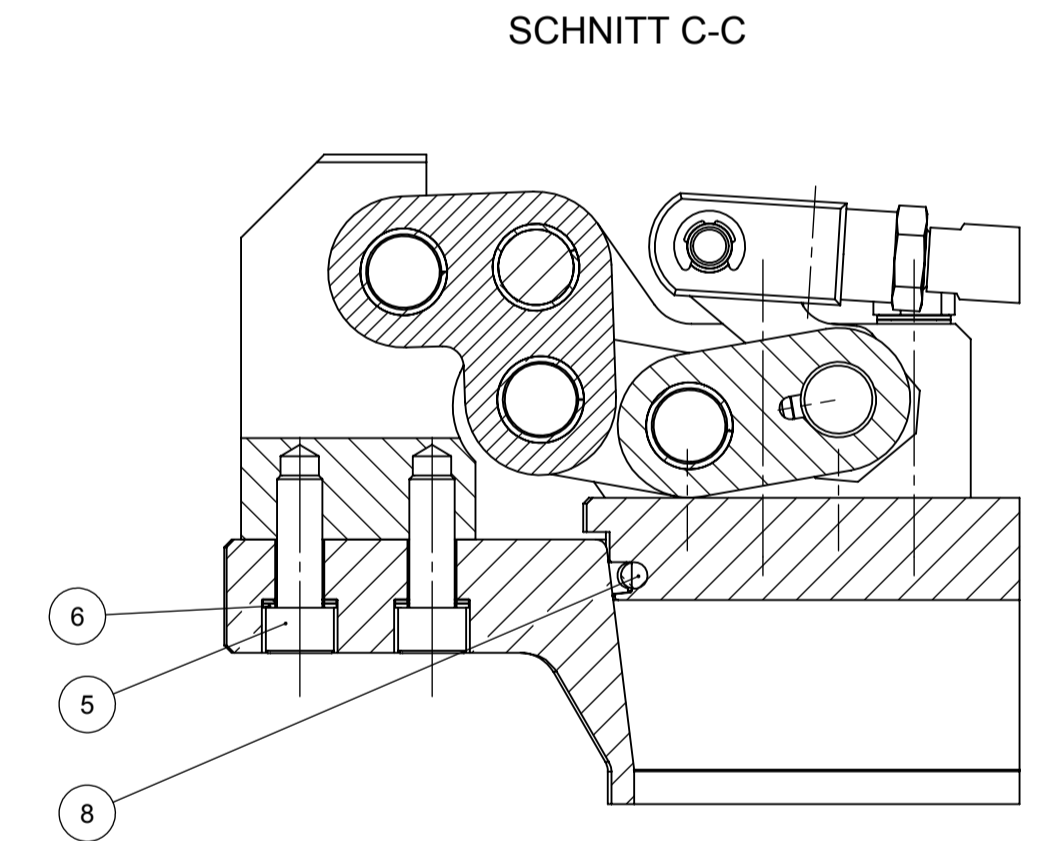
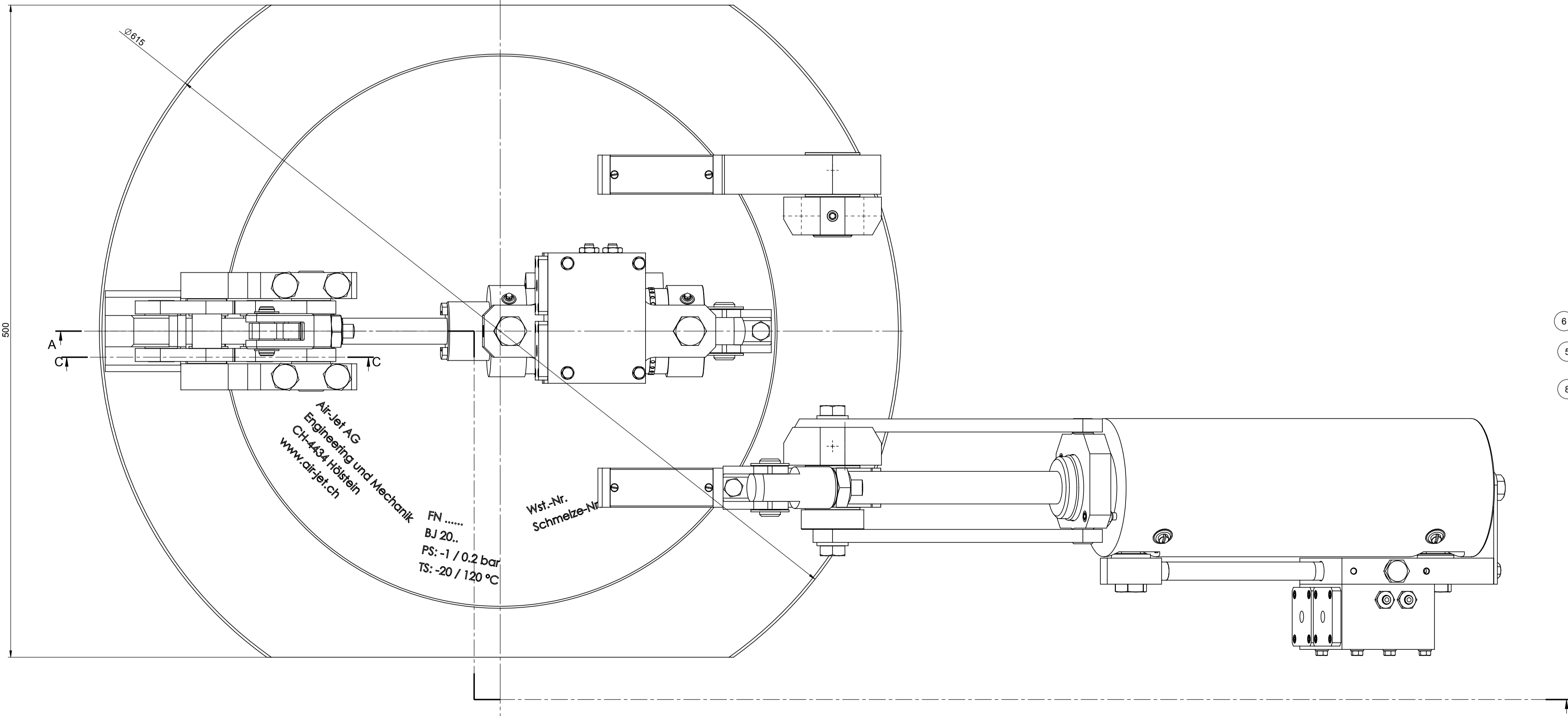
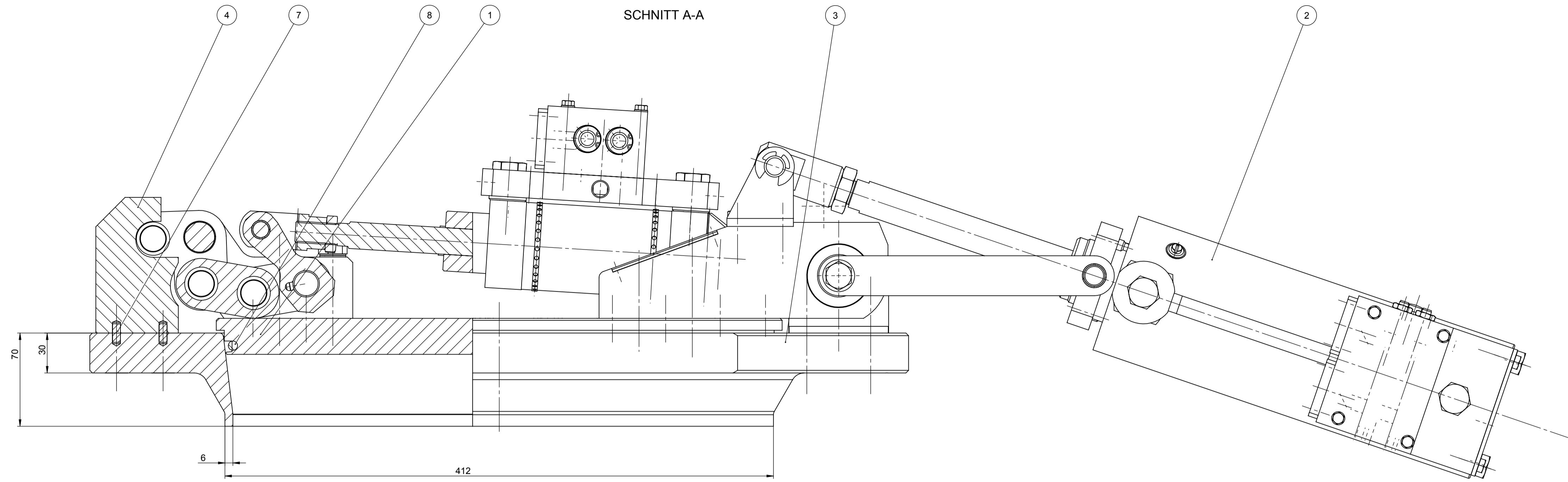
Güternachweis / Oberflächenbeschaffenheit:
 Produkteberührte und in der Stückliste als notwendig
 deklarierte Teile: mit EN10204 3.1 / 3.2

zugehörige Produktdokumentation (Montage- und Bedienungsanleitung)
 AJ.SV600.8.01.0a
 zugehöriges Wartungsprotokoll
 AJ.SV600.8.02.0

produkteberührte Bereiche mechanisch bearbeitet Ra < 1.0,
 nicht produkteberührte Bereiche mechanisch bearbeitet Ra < 1.6,

Werkstoffe			
Produkteberührte Teile			
1.4404	EN10204 3.1	X	
1.4435	EN10204 3.2		
1.4462	EN10204 3.2		
1.4539	EN10204 3.1		
1.4571	EN10204 3.2		
2.4602	EN10204 3.1		
2.4605	EN10204 3.1		

Anziehdrehmomente für Schrauben:
 M12 für Schauglas = 40Nm
 M16 = 153Nm



8	1	O-Ring D380.37 x 6.99	AN437	Silikon		
7	2	Zyl-Sti	ISO 2338 - 6 h8 x 14	A1	519951000	
6	4	Nord-Lock	M12 (d13 x d19.5 x 2.2)	A4	519937000	
5	4	Zyl-Schr In-6kt	DIN 912 M12 x 35	A2	513860000	
4	1	Klaue mittig		1.4404(X2CrNiMo17-12-2)	KB.SV400.3.03.0	Air Jet AG
3	1	Zwischenflansch DN400 Typ C	EN10204-3.2	1.4404(X2CrNiMo17-12-2)	KB.SV400.3.01.0	Air-Jet AG
2	1	Oeffn.-Hilfe Zylinder mont.			KB.SV400.2.05.0	Air-Jet AG
1	1	Deckel DN400 mont. Gelenk, Lg-Bocke		Div.	KB.SV400.2.01.0	Air-Jet AG
Pos.	Anz	Stückname	Norm	Werkstoff	Teilenummer	Lieferant
				Datum	Name	Masstab
				Bearbeiter	TS	1:2
				Geprüft	TS/Fert.I.O.	
a	Lage Betätiger/Endschalter	30.08.2016	TS/Fert.I.O.	Ursprung		
Zust.	Änderung	Datum	Name	Ersatz für		Anzahl Blatt
						3
Air-Jet AG		Gewicht	127.63 kg	Druckdatum	14.03.2018	Auftrags-Nr.
Bündtenweg 34				Werkstoff		Blatt-Nr.
CH-4434 Hölstein				Div.		1
Tel. +41(0)61 951 13 75				Schnellverschluss DN400 Typ C, Stu, autom.		KB.SV400.1.01.0
www.air-jet.ch						A1