

Schnellverschluss DN400 / DN480 / DN500 / DN600 zum anschweißen

Zwischenflansch als Vorschweisssutzen DIN2633 PN16

Dichtungsprinzip Typ C

Metallische Werkstoffe

1.4404 / 1.4435 / 1.4539 /
1.4571 / 2.4602 / andere

O-Ring-Werkstoffe

EPDM / FPM (Viton) /
FEP-umhüllt mit FPM (MVQ)-Kern
FFPM / andere

Oberflächengüte

produktberührt Ra <1.6µm
nicht produktberührt Ra <3.2µm
feinere Oberflächengüte auf Wunsch
lieferbar (auch elektropoliert)

Öffnungswinkel des Deckels

Standard: 110°
(auf Wunsch bis 180° möglich)

Schauglas

Borosilikatglas nach DIN 7080
zul. max. Temperatur 280°C

Schauglasdichtung

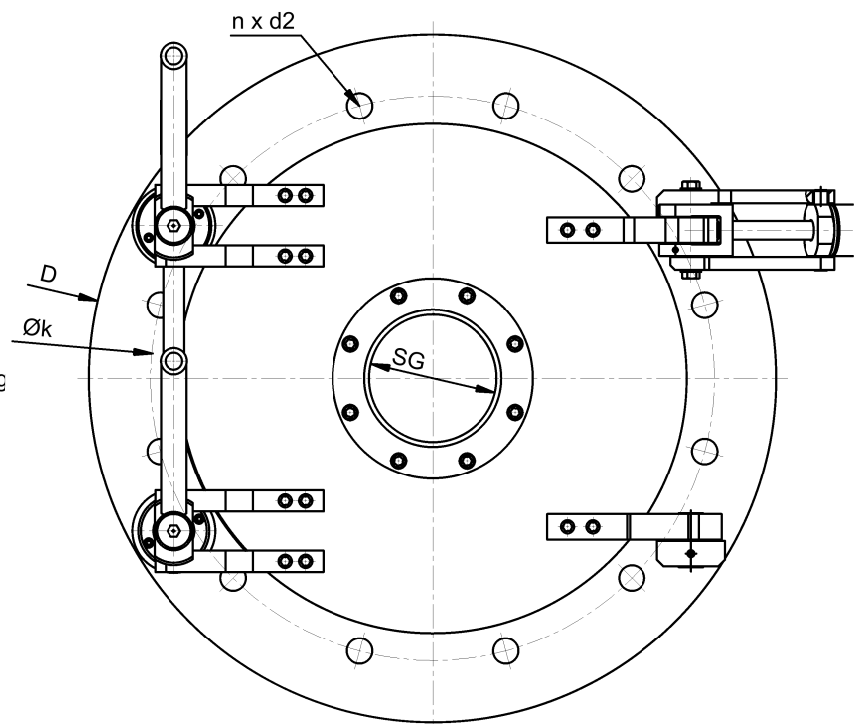
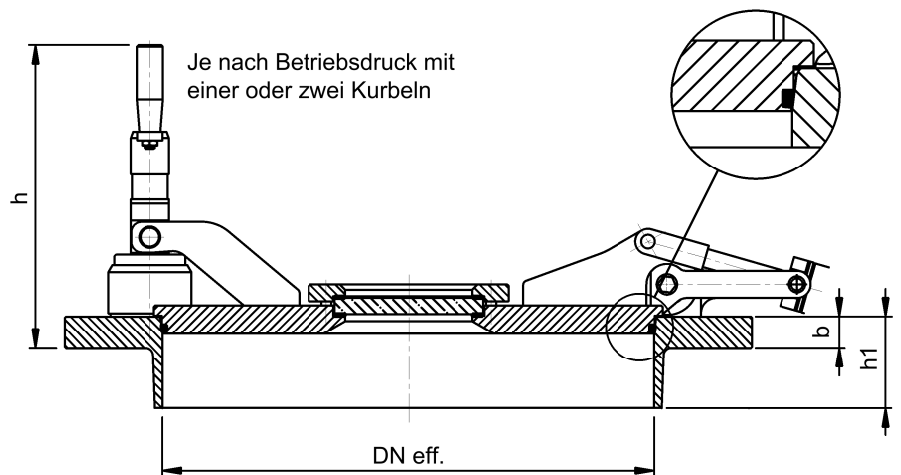
Gylon blau

Sicherheitsoptionen

Dreh Sperre, Näherungsschalter,
Druckwarneinrichtung, Pneum. Entriegelung

Abnahme

Swiss TS (CE1253), TÜV



		DN400	DN480	DN500	DN600
Schauglas		gef lanscht	gef lanscht	gef lanscht	gef lanscht
ØSG (lichte Weite)	mm	150	150	150	150
zul. Betriebsdruck 1)	bar	-1 ... 6	-1 ... 6	-1 ... 6	-1 ... 6
DN eff.	mm	390.4	472	492	592.4
b	mm	39	39	39	39
D	mm	645	758	758	845
h	mm	~292	~372	~372	~372
h1	mm	92	95	95	98

1) = zulässiger Betriebsdruck bei Betriebstemperatur -20°C ... 250°C

airjet

Bündtenweg 34
CH-4434 Hölstein

Telefon : ++41 (0)61 951 13 75

Fax : ++41 (0)61 951 13 76

Email : info@air-jet.ch

Website : www.air-jet.ch

AJ.SV400.5.22.0

	Datum	Name
Bearb.	22.04.2014	DaMu