

# Schnellverschluss DN400 / DN480 / DN500 / DN600 zum anschweißen

Zwischenflansch als Vorschweisssutzen DIN2633 PN16

## Dichtungsprinzip Typ A

### Metallische Werkstoffe

1.4404 / 1.4435 / 1.4539 /  
1.4571 / 2.4602 / andere

### O-Ring-Werkstoffe

EPDM / FPM (Viton) /  
FEP-umhüllt mit FPM (MVQ)-Kern  
FFPM / andere

### Oberflächengüte

produktberührt Ra <1.6µm  
nicht produktberührt Ra <3.2µm  
feinere Oberflächengüte auf Wunsch  
lieferbar (auch elektropliert)

### Öffnungswinkel des Deckels

Standard: 110°  
(auf Wunsch bis 180° möglich)

### Schauglas

Borosilikatglas nach DIN 7080  
zul. max. Temperatur 280°C

### Schauglasdichtung

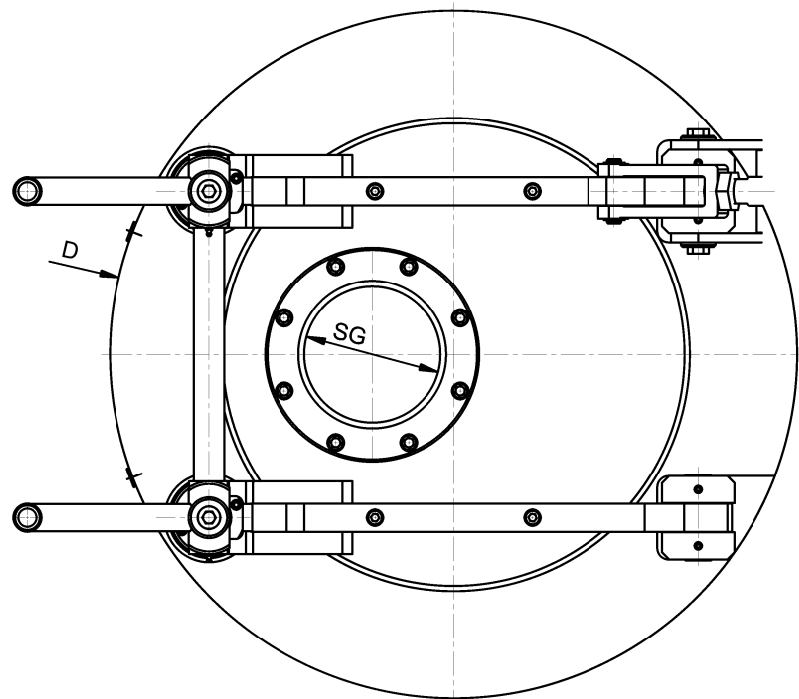
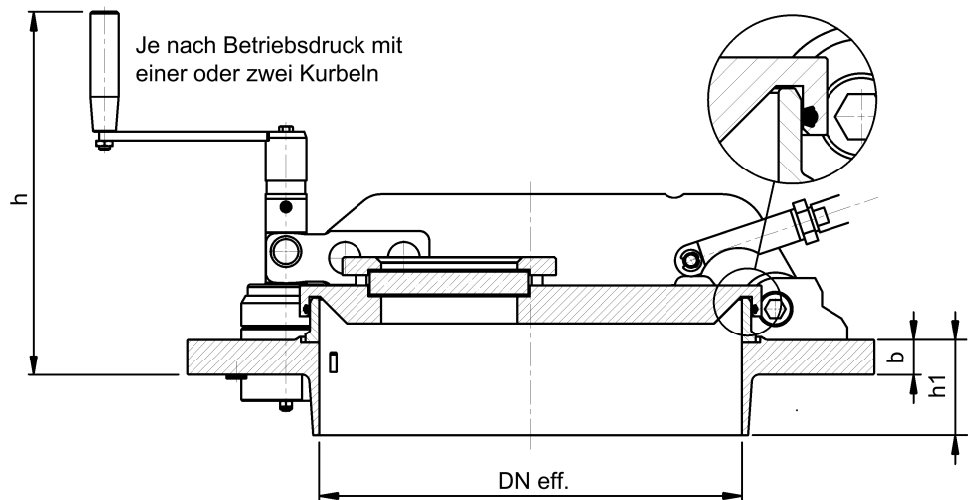
Gylon blau

### Sicherheitsoptionen

Dreh Sperre, Näherungsschalter,  
Druckwarneinrichtung, Pneum. Entriegelung

### Abnahme

Swiss TS (CE1253), TÜV



		DN400	DN480	DN500	DN600
Schauglas		gef lanscht	gef lanscht	gef lanscht	gef lanscht
ØSG (lichte Weite)	mm	150	150	150	150
zul. Betriebsdruck 1)	bar	-1 ... 6	-1 ... 6	-1 ... 6	-1 ... 6
DN eff.	mm	390.4	472	492	592.4
b	mm	39	39	39	39
D	mm	645	758	758	845
h	mm	~292	~372	~372	~372
h1	mm	92	95	95	98

1) = zulässiger Betriebsdruck bei Betriebstemperatur -20°C ... 250°C

**airjet**

Bündtenweg 34  
CH-4434 Hölstein

Telefon : ++41 (0)61 951 13 75  
Fax : ++41 (0)61 951 13 76  
Email : info@air-jet.ch  
Website : www.air-jet.ch

**AJ.SV400.5.20.0**

	Datum	Name
Bearb.	22.04.2014	DaMu