

Schnellverschluss DN250 / DN300 geschweisst

Dichtungsprinzip Typ B

Zwischenflansch als Blockflansch

Metallische Werkstoffe

1.4404 / 1.4435 / 1.4539 /
1.4571 / 2.4602 / andere

O-Ring-Werkstoffe

EPDM / FPM (Viton) /
FEP-umhüllt mit FPM (MVQ)-Kern
FFPM / andere

Oberflächengüte

produktberührt Ra <1.6µm
nicht produktberührt Ra <3.2µm
feinere Oberflächengüte auf Wunsch
lieferbar (auch elektropliert)

Öffnungswinkel des Deckels

Standard: 110°
(auf Wunsch bis 180° möglich)

Schauglas

Borosilikatglas nach DIN 7080
zul. max. Temperatur 280°C

Schauglasdichtung

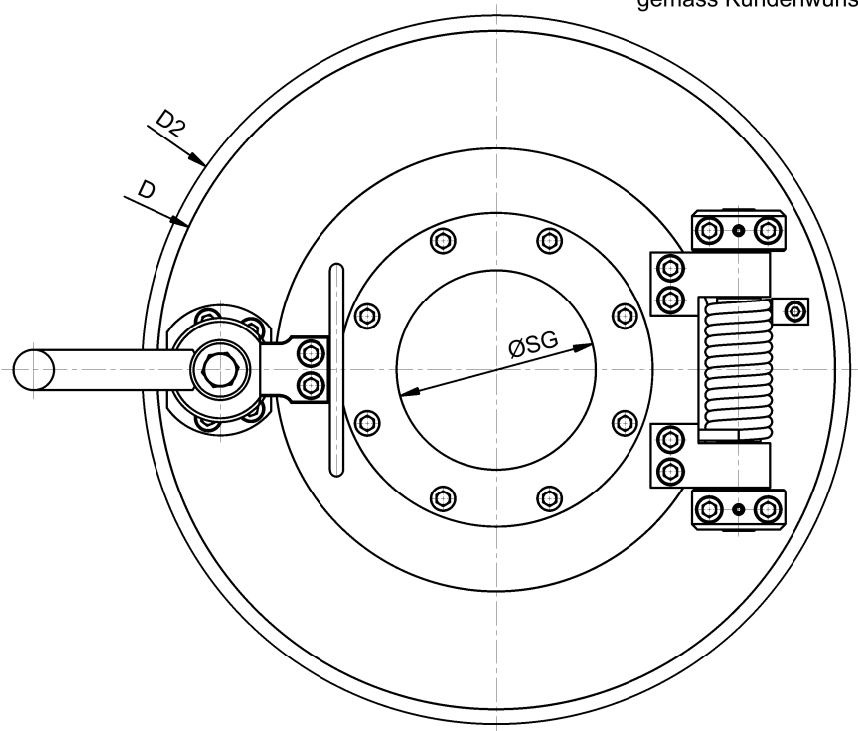
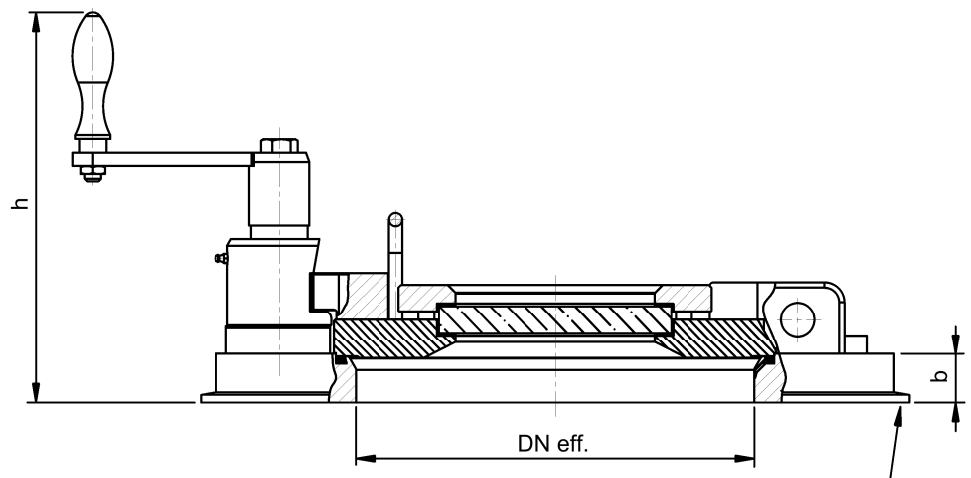
Gylon blau

Sicherheitsoptionen

Dreh Sperre, Näherungsschalter

Abnahme

Swiss TS (CE1253), TÜV



		DN250		DN300	
Schauglas		gef lanscht	metallver- schmolzen	gef lanscht	metallver- schmolzen
ØSG (lichte Weite)	mm	125		150	
zul. Betriebsdruck 1)	bar	-1 ... 6		-1 ... 6	
DN eff.	mm	250		300	
b	mm	29		29	
D	mm	450		510	
D2	mm	~470 (nach Absprache)		~530 (nach Absprache)	
h	mm	~290		~290	

1) = zulässiger Betriebsdruck bei Betriebstemperatur -20°C ... 250°C

Bündtenweg 34
CH-4434 Hölstein

Telefon : ++41 (0)61 951 13 75
Fax : ++41 (0)61 951 13 76
Email : info@air-jet.ch
Website : www.air-jet.ch

AJ.SV250.5.41.0

	Datum	Name
Bearb.	22.04.2014	DaMu