

# Schnellverschluss DN250 / DN300 zum anschweißen

Zwischenflansch als Vorschweisstützen DIN2633 PN16

# Dichtungsprinzip Typ C

## Metallische Werkstoffe

1.4404 / 1.4435 / 1.4539 /  
1.4571 / 2.4602 / andere

## O-Ring-Werkstoffe

EPDM / FPM (Viton) /  
FEP-umhüllt mit FPM (MVQ)-Kern  
FFPM / andere

## Oberflächengüte

produktberührt Ra <1.6µm  
nicht produktberührt Ra <3.2µm  
feinere Oberflächengüte auf Wunsch  
lieferbar (auch elektropliert)

## Öffnungswinkel des Deckels

Standard: 110°  
(auf Wunsch bis 180° möglich)

## Schauglas

Borosilikatglas nach DIN 7080  
zul. max. Temperatur 280°C

## Schauglasdichtung

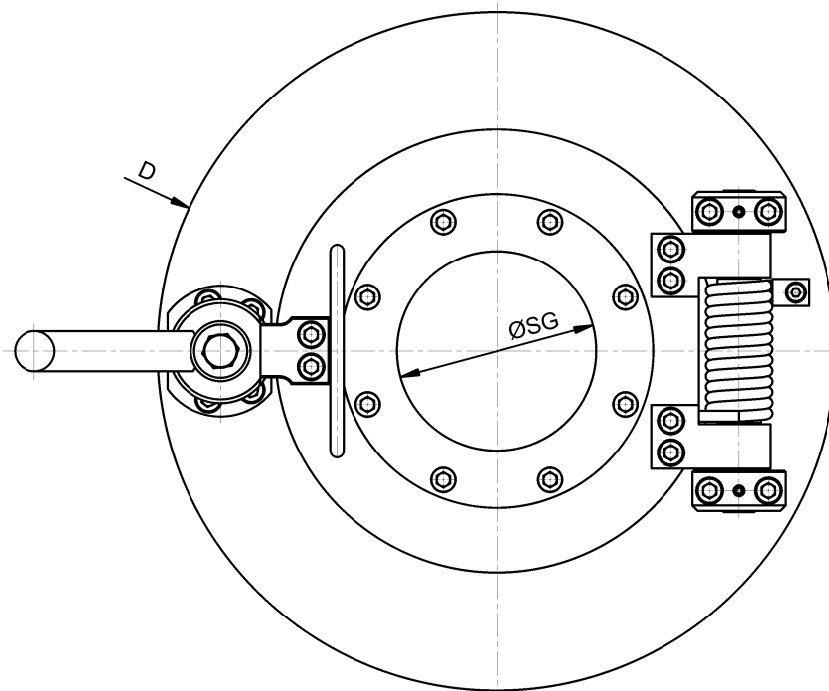
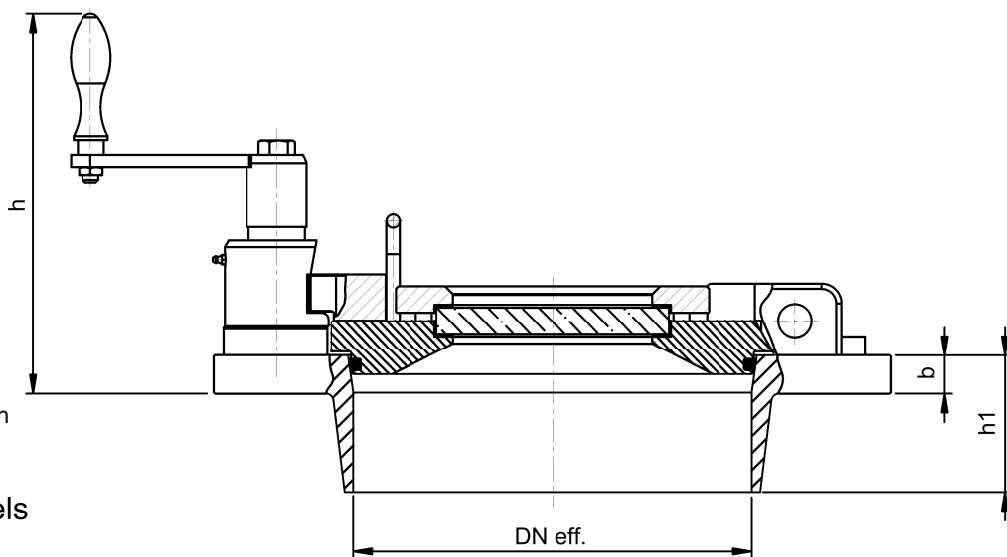
Gylon blau

## Sicherheitsoptionen

Dreh Sperre, Näherungsschalter  
Pneum. Entriegelung

## Abnahme

Swiss TS (CE1253), TÜV



		DN250		DN300	
Schauglas		gef lanscht	metallver- schmolzen	gef lanscht	metallver- schmolzen
ØSG (lichte Weite)	mm	125		150	
zul. Betriebsdruck 1)	bar	-1 ... 6		-1 ... 6	
DN eff.	mm	260.4		309.7	
b	mm	26		28	
D	mm	405		460	
h	mm	~290		~290	
h1	mm	70		78	

1) = zulässiger Betriebsdruck bei Betriebstemperatur -20°C ... 250°C

**airjet**

Bündtenweg 34  
CH-4434 Hölstein

Telefon : ++41 (0)61 951 13 75

Fax : ++41 (0)61 951 13 76

Email : info@air-jet.ch

Website : www.air-jet.ch

**AJ.SV250.5.22.0**

	Datum	Name
Bearb.	22.04.2014	DaMu