

Schnellverschluss DN150 / DN200 geschweisst

Dichtungsprinzip Typ B

Zwischenflansch als Blockflansch

Metallische Werkstoffe

1.4404 / 1.4435 / 1.4539 /
1.4571 / 2.4602 / andere

O-Ring-Werkstoffe

EPDM / FPM (Viton) /
FEP-umhüllt mit FPM (MVQ)-Kern
FFPM / andere

Oberflächengüte

produktberührt Ra <1.6µm
nicht produktberührt Ra <3.2µm
feinere Oberflächengüte auf Wunsch
lieferbar (auch elektropliert)

Öffnungswinkel des Deckels

Standard: 110°
(auf Wunsch bis 180° möglich)

Schauglas

Borosilikatglas nach DIN 7080
zul. max. Temperatur 280°C

Schauglasdichtung

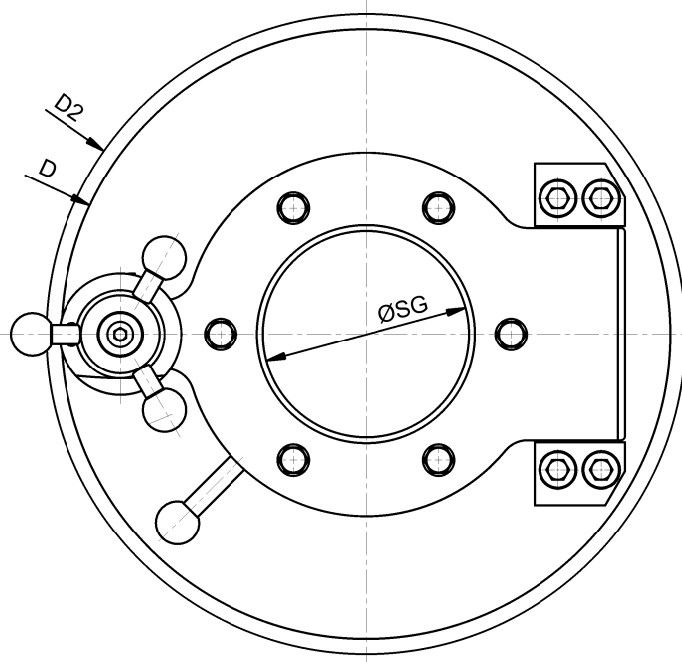
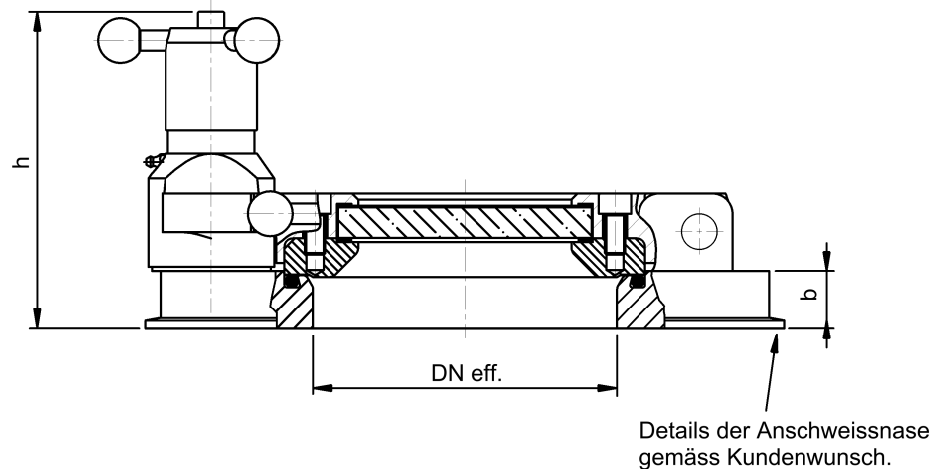
Gylon blau

Sicherheitsoptionen

Dreh Sperre, Näherungsschalter

Abnahme

Swiss TS (CE1253), TÜV



		DN150		DN200		
Schauglas		gef. flanscht	metallverschmolzen	gef. flanscht	gef. flanscht	metallverschmolzen
ØSG (lichte Weite)	mm	105	100	105	155	125
zul. Betriebsdruck 1)	bar	-1 ... 6	-1 ... 6	-1 ... 6	-1 ... 4	-1 ... 6
DN eff.	mm	150		200		
b	mm	24		24		
D	mm	300		350		
D2	mm	~320 (nach Absprache)		~370 (nach Absprache)		
h	mm	~151		~151		

1) = zulässiger Betriebsdruck bei Betriebstemperatur -20°C ... 250°C

airjet[®]

Bündtenweg 34
CH-4434 Hölstein

Telefon : ++41 (0)61 951 13 75

Fax : ++41 (0)61 951 13 76

Email : info@air-jet.ch

Website : www.air-jet.ch

AJ.SV150.5.41.0

	Datum	Name
Bearb.	22.05.2014	DaMu