

# Schnellverschluss DN150 / DN200 geschweisst

# Dichtungsprinzip Typ A

Zwischenflansch als Blockflansch

## Metallische Werkstoffe

1.4404 / 1.4435 / 1.4539 /  
1.4571 / 2.4602 / andere

## O-Ring-Werkstoffe

EPDM / FPM (Viton) /  
FEP-umhüllt mit FPM (MVQ)-Kern  
FFPM / andere

## Oberflächengüte

produktberührt Ra <1.6µm  
nicht produktberührt Ra <3.2µm  
feinere Oberflächengüte auf Wunsch  
lieferbar (auch elektropliert)

## Öffnungswinkel des Deckels

Standard: 110°  
(auf Wunsch bis 180° möglich)

## Schauglas

Borosilikatglas nach DIN 7080  
zul. max. Temperatur 280°C

## Schauglasdichtung

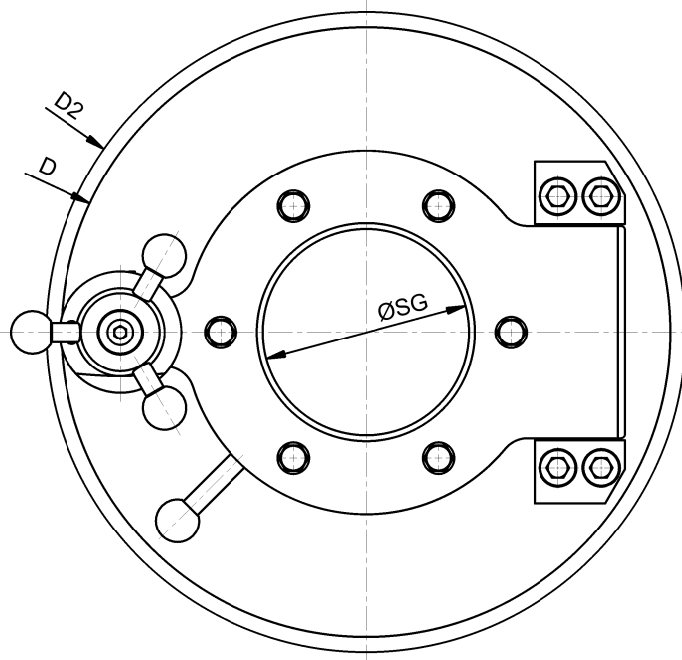
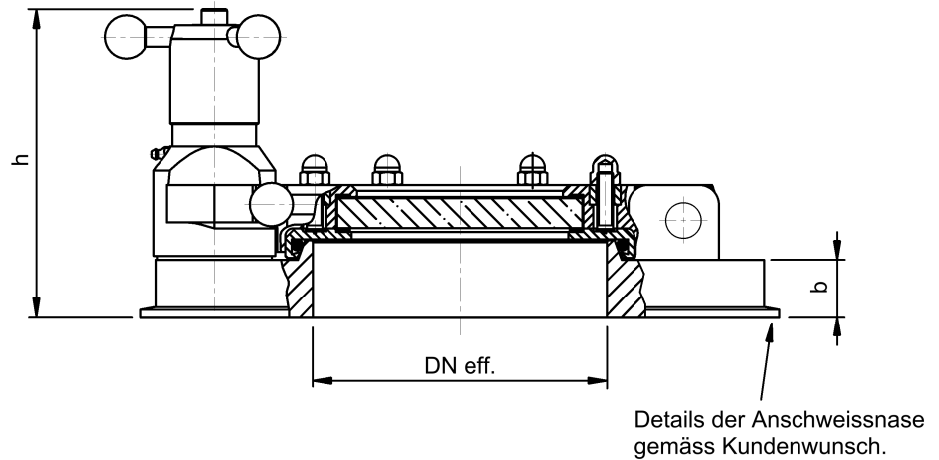
Gylon blau

## Sicherheitsoptionen

Dreh Sperre, Näherungsschalter

## Abnahme

Swiss TS (CE1253), TÜV



		DN150		DN200		
Schauglas		gef. flanscht	metallverschmolzen	gef. flanscht	gef. flanscht	metallverschmolzen
ØSG (lichte Weite)	mm	105	100	105	155	125
zul. Betriebsdruck 1)	bar	-1 ... 6	-1 ... 6	-1 ... 6	-1 ... 4	-1 ... 6
DN eff.	mm	150		200		
b	mm	24		24		
D	mm	300		350		
D2	mm	~320 (nach Absprache)		~370 (nach Absprache)		
h	mm	~151		~151		

1) = zulässiger Betriebsdruck bei Betriebstemperatur -20°C ... 250°C

**airjet**<sup>®</sup>

Bündtenweg 34  
CH-4434 Hölstein

Telefon : ++41 (0)61 951 13 75

Fax : ++41 (0)61 951 13 76

Email : info@air-jet.ch

Website : www.air-jet.ch

**AJ.SV150.5.40.0**

	Datum	Name
Bearb.	22.05.2014	DaMu