

# Schnellverschluss DN150 / DN200

auf MLD nach DIN 28125 Teil 1

# Dichtungsprinzip Typ A

## Metallische Werkstoffe

1.4404 / 1.4435 / 1.4539 /  
1.4571 / 2.4602 / andere

## O-Ring-Werkstoffe

EPDM / FPM (Viton) /  
FEP-umhüllt mit FPM (MVQ)-Kern  
FFPM / andere

## Oberflächengüte

produktberührt Ra <1.6µm  
nicht produktberührt Ra <3.2µm  
feinere Oberflächengüte auf Wunsch  
lieferbar (auch elektropliert)

## Öffnungswinkel des Deckels

Standard: 110°  
(auf Wunsch bis 180° möglich)

## Schauglas

Borosilikatglas nach DIN 7080  
zul. max. Temperatur 280°C

## Schauglasdichtung

Gylon blau

## Sicherheitsoptionen

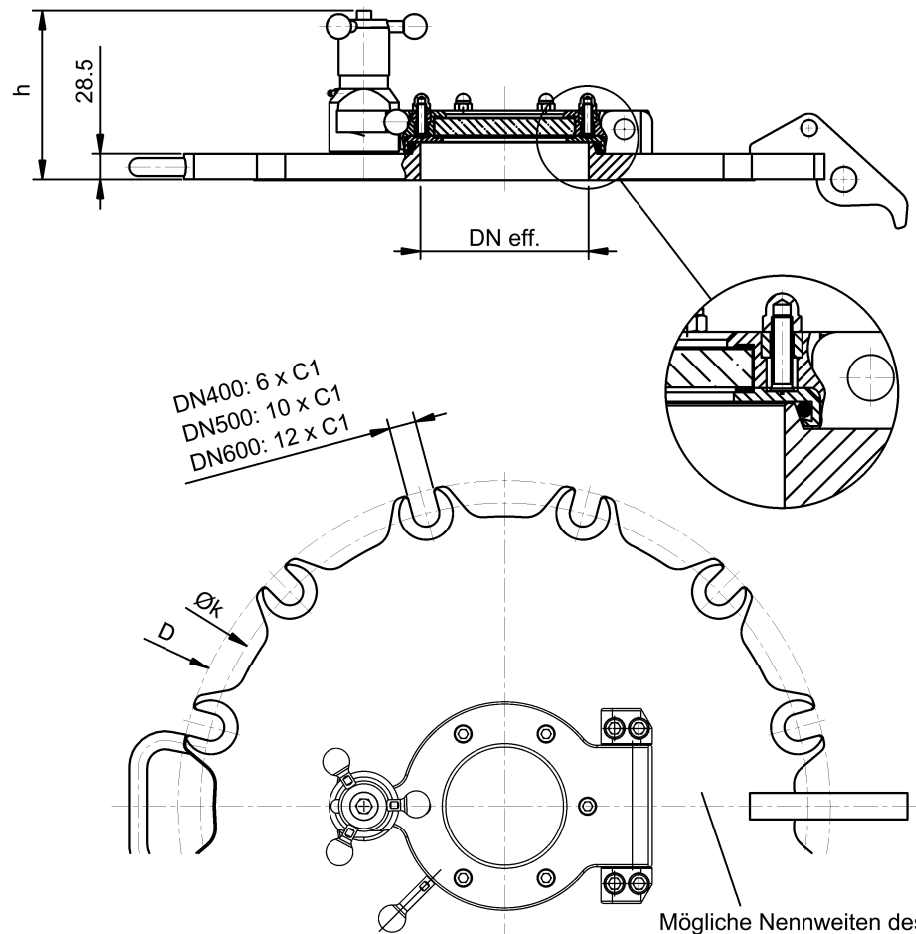
Drehsperre, Näherungsschalter

## Lieferumfang

ohne Befestigungsschrauben für  
den Mannlochdeckel,  
ohne Dichtung unterhalb  
Mannlochdeckel

## Abnahme

Swiss TS (CE1253), TÜV



Mögliche Nennweiten des  
Mannlochdeckels nach  
DIN 28125 Teil 1: DN400 /  
DN500 / DN600  
(Kundenwunsch)

		DN150		DN200		
Schauglas		geflanscht	metallver- schmolzen	geflanscht	geflanscht	metallver- schmolzen
ØSG (lichte Weite)	mm	105	100	105	155	125
zul. Betriebsdruck 1)	bar	-1 ... 6	-1 ... 6	-1 ... 6	-1 ... 4	-1 ... 6
DN eff.	mm	150		200		
D (MLD400)	mm	565		565		
D (MLD500)	mm	670		670		
D (MLD600)	mm	730		730		
h	mm	~155.5		~155.5		
Øk (MLD400)	mm	515		515		
Øk (MLD500)	mm	620		620		
Øk (MLD500)	mm	680		680		
C1	mm	30		30		

1) = zulässiger Betriebsdruck bei Betriebstemperatur -20°C ... 250°C

**airjet**

Bündtenweg 34  
CH-4434 Hölstein

Telefon : ++41 (0)61 951 13 75  
Fax : ++41 (0)61 951 13 76  
Email : info@air-jet.ch  
Website : www.air-jet.ch

**AJ.SV150.5.30.0**

	Datum	Name
Bearb.	22.04.2014	DaMu