

Schutzrohr Ø 33.7

für Fühler Ø 6 - 6.35

Artikel-Nr.

S06333

mit Flansch, geschweisst

S06333|x|xxx|x|

Art.-Nr.-Schlüssel

Ausführung mit Flansch DIN 2527, geschweisst

Schutzrohr-Nenn-Ø ND 33.7

Flanschcode 5 6 7 8 s

Standardlänge L 327 357 387 477 507 607

Sonderlänge L

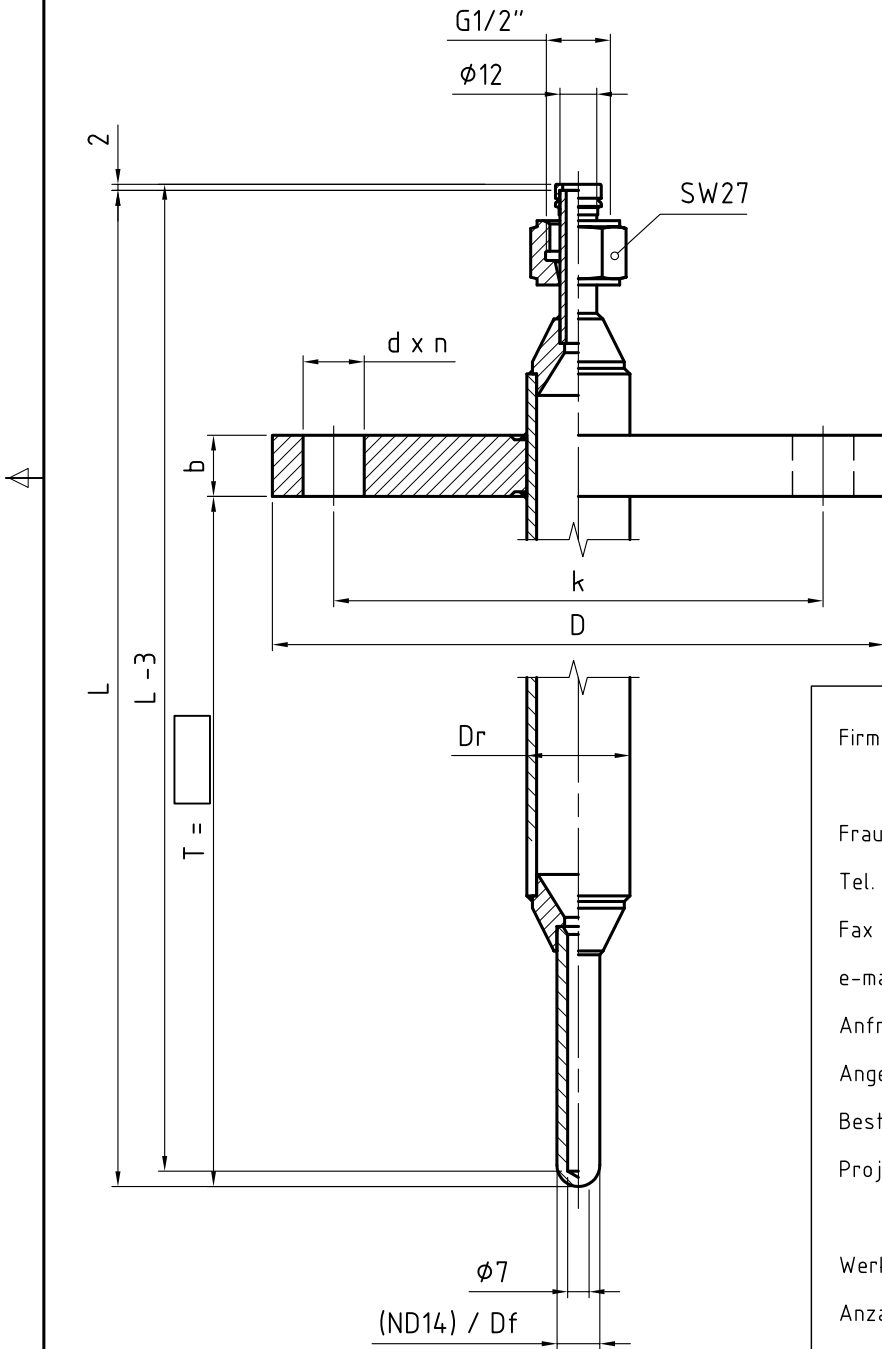
Werkstoffcode A C F G H I J K T

Werkstoff 1.4435

Schutzrohr-Ø Dr 33.7

Fühlerhülsen-Ø Df 14

Flansch-Code	Flanschabmessungen					
	NG	D mm	k mm	b mm	d mm	n
5	DN80/PN16	200	160	20	18	8
6	DN100/PN16	220	180	20	18	8
7	DN150/PN16	285	240	22	22	8
8	DN200/PN10	340	295	24	22	8
s						



Firma _____

Frau/Herr _____

Tel. _____

Fax _____

e-mail _____

Anfrage vom: _____

Angebot vom: _____

Bestellung-Nr. _____

Projekt _____

Werkstoff _____

Anzahl _____

Preis / Stk _____



Bündtenweg 34
CH - 4434 Hölstein

telefon : ++41 (0)61 951 13 75
fax : ++41 (0)61 951 13 76
e-mail : air-jet@datacomm.ch
www.air-jet.net

AJ.SR.4.70.0

	Datum	Name
Bearb.	17.03.2006	HaRi
Dateiname	AJ.SR.4.70.0.dwg	