

Schutzrohr Ø 13

für Fühler Ø 6 - 6.35

Artikel-Nr.

S06713

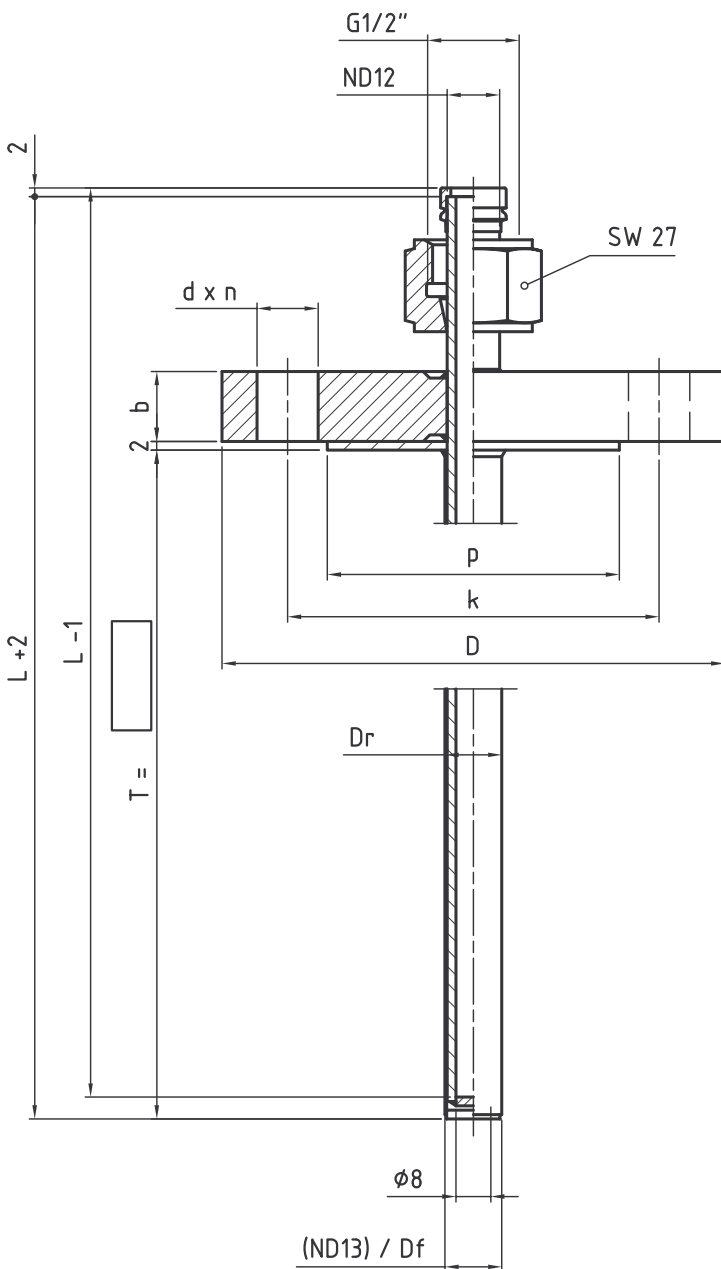
mit Tantal-Schutzhülse, Bordscheibe und Flansch

S06713

Art.-Nr.-Schlüssel

Ausführung Innenrohr Ø12x2 in 1.4435 mit Tantal-Schutzhülse Ø13x0.5, Bordscheibe und Flansch DIN 2527

Schutzrohr-Nenn-Ø	ND	13									
Flanschcode		1	2	3	4	5	6	7	8	s	
Standardlänge	L	132	162	227	267	327	357	387	477	507	607
Sonderlänge	L	<input type="text"/>									
Werkstoffcode		A	C	F	G	H	I	J	K	T	
Werkstoff		Tantal									
Schutzrohr-Ø	Dr	13									
Fühlerhülse-Ø	Df	13									



Flansch-Code	Flanschabmessungen						
	NG	D mm	k mm	b mm	d mm	n	p mm
1	DN15/PN16	95	65	14	14	4	48
2	DN25/PN16	115	85	16	14	4	68
3	DN40/PN16	150	110	16	18	4	88
4	DN50/PN16	165	125	18	18	4	100
5	DN80/PN16	200	160	20	18	8	135
6	DN100/PN16	220	180	20	20	8	155
7	DN150/PN16	285	240	22	22	8	213
8	DN200/PN10	340	295	24	22	8	268
s							

Firma _____

Frau/Herr _____

Tel. _____

Fax _____

e-mail _____

Anfrage vom: _____

Angebot vom: _____

Bestellung-Nr. _____

Projekt _____

Werkstoff _____

Anzahl _____

Preis / Stk _____