

Schutzrohr Ø 14

für Fühler Ø 6 - 6.35

Artikel-Nr.

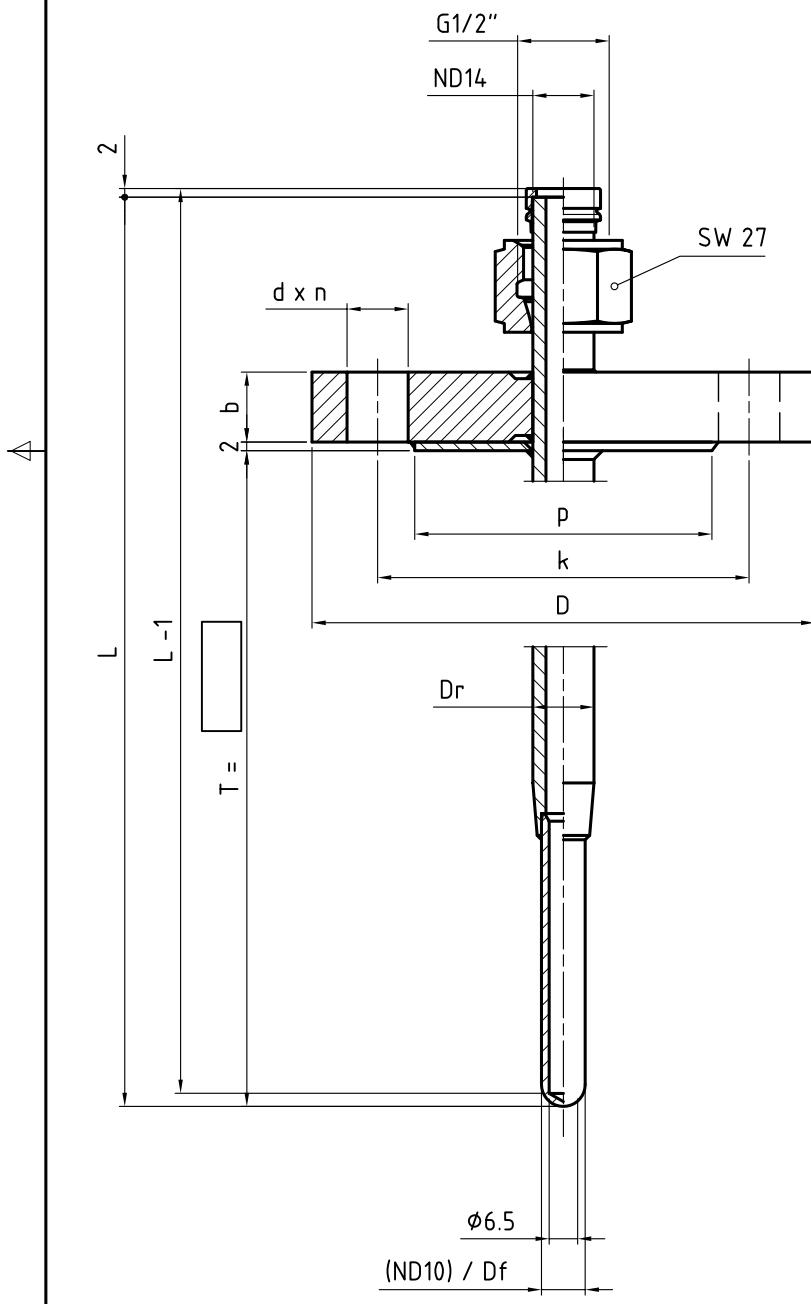
S06414

S06414

Art.-Nr.-Schlüssel

Ausführung	mit Flansch DIN 2527, plattiert											
Schutzrohr-Nenn-Ø ND	14											
Flanschcode	1	2	3	4	5	s						
Standardlänge L	132	162	227	267	327	357	387	477	507	607		
Sonderlänge L	<input type="text"/>											
Werkstoffcode	A	C	F	G	H	I	J	K	T			
Werkstoff						Hast.C22		Hast.B2				
Schutzrohr-Ø Dr						13.72		13.72				
Fühlerhülsen-Ø Df						10		9.53				

Flansch-Code	Flanschabmessungen						
	NG	D mm	k mm	b mm	d mm	n	p mm
1	DN15/PN16	95	65	14	14	4	48
2	DN25/PN16	115	85	16	14	4	68
3	DN40/PN16	150	110	16	18	4	88
4	DN50/PN16	165	125	18	18	4	102
5	DN80/PN16	200	160	20	18	8	135
s							



Firma _____

Frau/Herr _____

Tel. _____

Fax _____

e-mail _____

Anfrage vom: _____

Angebot vom: _____

Bestellung-Nr. _____

Projekt _____

Werkstoff _____

Anzahl _____

Preis / Stk _____

air-jet ag
 Bündtenweg 34
 CH - 4434 Hölstein

telefon : ++41 (0)61 951 13 75
 fax : ++41 (0)61 951 13 76
 e-mail : air-jet@datacomm.ch
 www.air-jet.net

AJ.SR.4.64.0		
	Datum	Name
Bearb.	23.03.2006	HaRi
Dateiname	AJ.SR.4.64.0.dwg	