

Schutzrohr Ø 14

für Fühler Ø 6 - 6.35

Artikel-Nr.

S06114

--	--	--

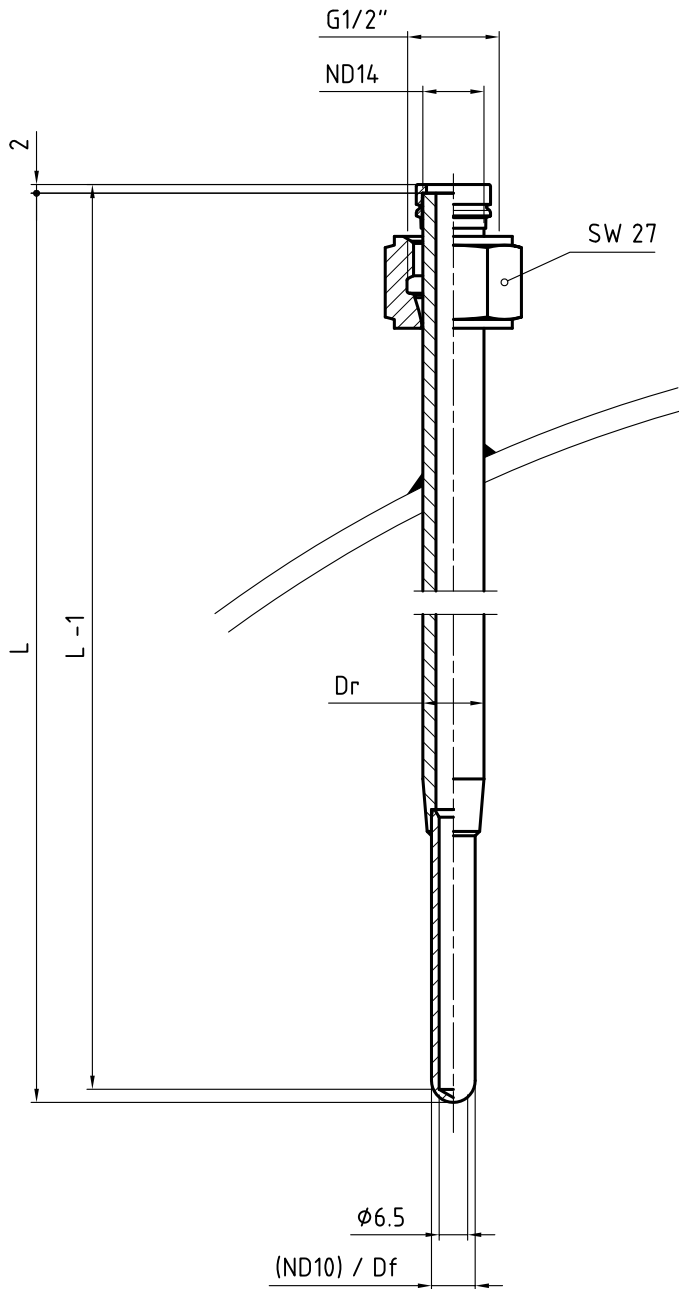
S06114 

xxx	x
-----	---

Art.-Nr.-Schlüssel

Ausführung zum Einschweissen

Schutzrohr-Nenn-Ø	ND	14									
Flanschcode		1	2	3	4	5	6	7	8	s	
Standardlänge	L	132	162	227	267	327	357	387	477	507	607
Sonderlänge	L	[ ]									
Werkstoffcode		A	C	F	G	H	I	J	K	T	
Werkstoff		1.4435	1.4539	1.4571	1.4841	Hast.C22		Hast.B2	St 37		
Schutzrohr-Ø	Dr	14	13.5	14	13.5	13.72		13.72	14		
Fühlerhülsen-Ø	Df	10	10	10	10	10		9.53	10		



Firma	_____
Frau/Herr	_____
Tel.	_____
Fax	_____
e-mail	_____
Anfrage vom:	_____
Angebot vom:	_____
Bestellung-Nr.	_____
Projekt	_____
Werkstoff	_____
Anzahl	_____
Preis / Stk	_____

**air-jet ag**  
 Bündtenweg 34  
 CH - 4434 Hölstein

telefon : ++41 (0)61 951 13 75  
 fax : ++41 (0)61 951 13 76  
 e-mail : air-jet@datacomm.ch  
 www.air-jet.net

<b>AJ.SR.4.61.0</b>		
	Datum	Name
Bearb.	17.03.2006	HaRi
Dateiname	AJ.SR.4.61.0.dwg	