

Schutzrohr Ø 12

für Fühler Ø 6 - 6.35

Artikel-Nr.

S06412

S06412

Art.-Nr.-Schlüssel

Ausführung mit Flansch DIN 2527, plattiert

Schutzrohr-Nenn-Ø ND 12

Flanschcode 1 2 3 4 5 s

Standardlänge L 132 162 227 267 327 357 387 477 507 607

Sonderlänge L

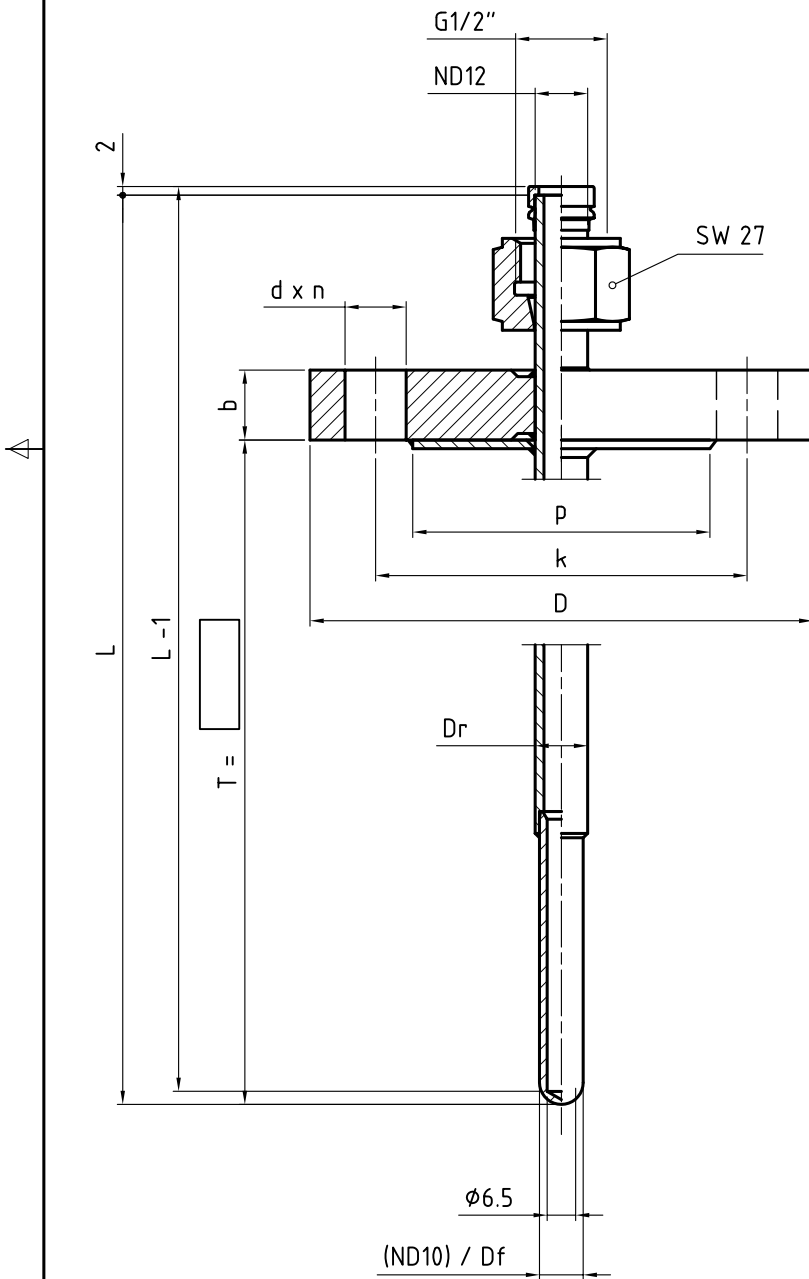
Werkstoffcode A C F G H I J K T

Werkstoff Hast.C4

Schutzrohr-Ø Dr 12

Fühlerhülsen-Ø Df 9.53

Flansch-Code	Flanschabmessungen						
	NG	D mm	k mm	b mm	d mm	n	p mm
1	DN15/PN16	95	65	14	14	4	48
2	DN25/PN16	115	85	16	14	4	68
3	DN40/PN16	150	110	16	18	4	88
4	DN50/PN16	165	125	18	18	4	102
5	DN80/PN16	200	160	20	20	8	135
s							



Firma _____

Frau/Herr _____

Tel. _____

Fax _____

e-mail _____

Anfrage vom: _____

Angebot vom: _____

Bestellung-Nr. _____

Projekt _____

Werkstoff _____

Anzahl _____

Preis / Stk _____

air-jet ag

Bündtenweg 34
CH - 4434 Hölstein

telefon : ++41 (0)61 951 13 75
fax : ++41 (0)61 951 13 76
e-mail : air-jet@datacomm.ch
www.air-jet.net

AJ.SR.4.54.0

	Datum	Name
Bearb.	17.03.2006	HaRi
Dateiname	AJ.SR.4.54.0.dwg	