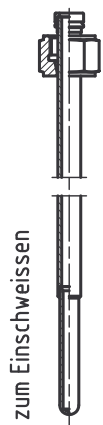


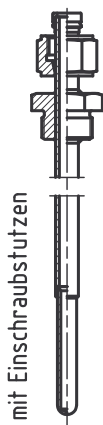
Standardausführungen

Schutzrohr-Ø 12mm / 14mm



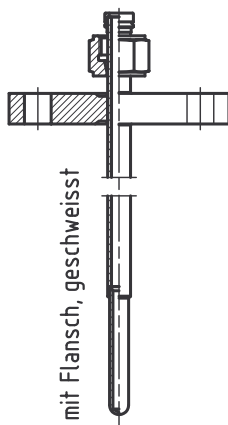
zum Einschweissen

S06112..
S06114..



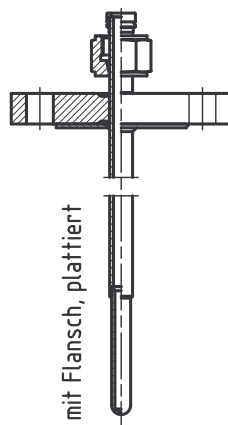
mit Einschraubstützen

S06212..
S06214..



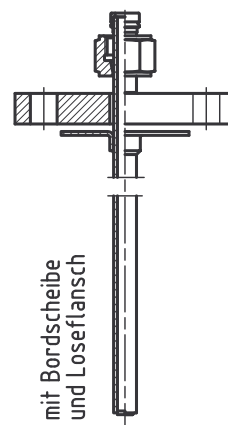
mit Flansch, geschweisst

S06312..
S06314..



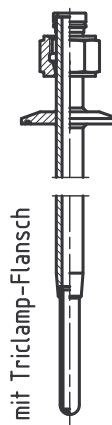
mit Flansch, plattiert

S06412..
S06414..



mit Bordscheibe und Loseflansch

S06512..

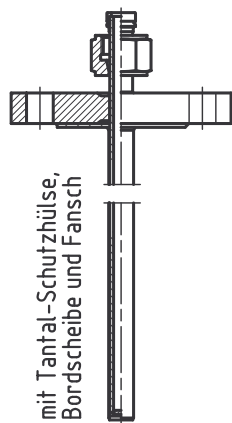


mit Triclamp-Flansch

S06614..

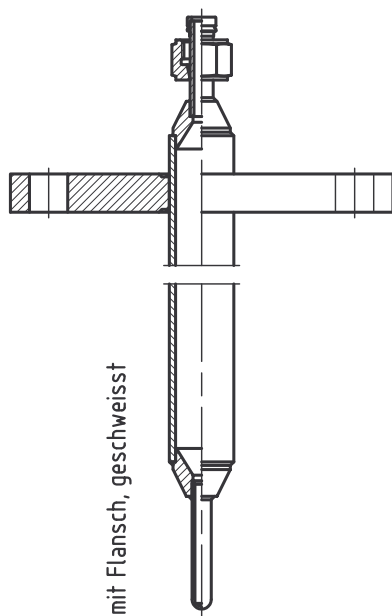
Standardausführungen

Schutzrohr-Ø 13mm 33.7mm / 60.3mm



mit Tantal-Schutzhülse, Bordscheibe und Flansch

S06713..

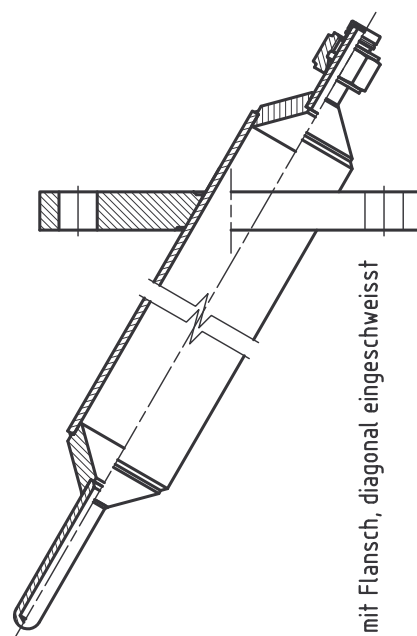


mit Flansch, geschweisst

S06333..
S06360..

Sonderausführung

Schutzrohr-Ø 60.3mm



mit Flansch, diagonal eingeschweisst

S06360...../D